

PG 8596

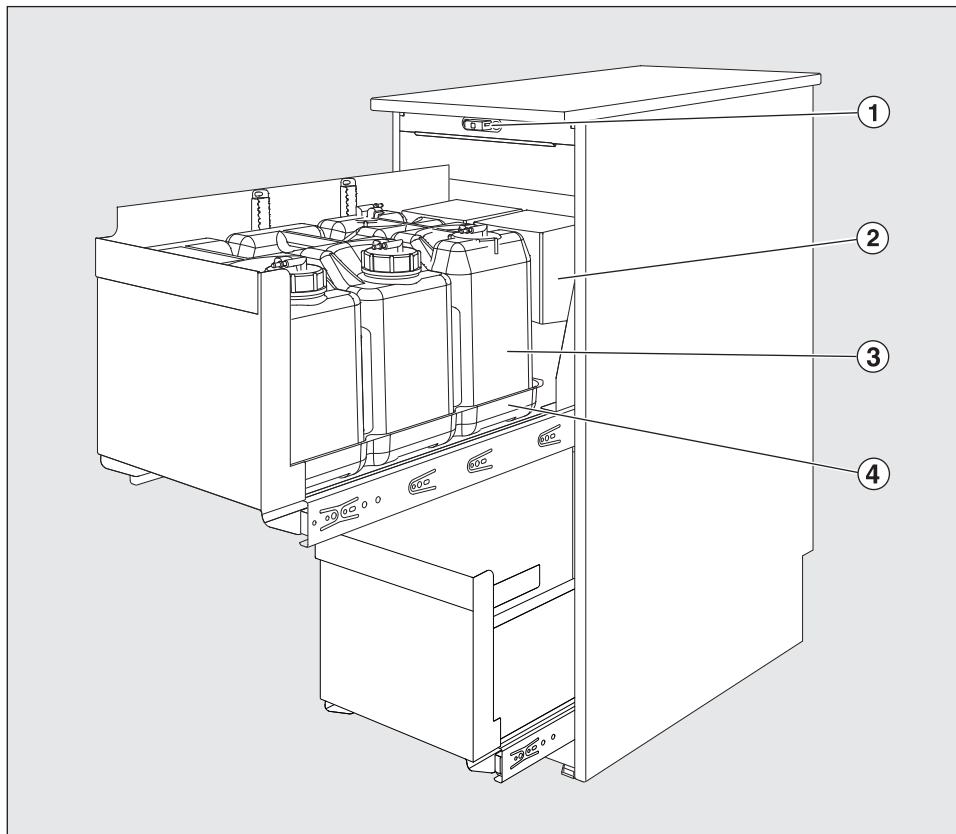
de	Gebrauchsanweisung DOS-Schrank
cs	Návod k obsluze DOS skříň
da	Brugsanvisning DOS-skab
el	Οδηγίες χρήσης Ντουλάπι DOS
en	Operating instructions DOS housing unit
es	Instrucciones de manejo Armario DOS
fi	Käyttöohje DOS-kaappi
fr	Mode d'emploi Armoire pour doseurs DOS
hr	Upute za uporabu DOS ormarić
hu	Használati utasítás DOS-szekrény
it	Istruzioni d'uso armadietto DOS
nl	Gebruiksaanwijzing DOS-kast
no	Bruksanvisning DOS-skap
pl	Instrukcja użytkowania Szafka DOS
pt	Instruções de utilização Armário DOS
ru	Инструкция по эксплуатации Шкаф для DOS-модулей
sl	Navodila za uporabo Omara za doziranje medijev
sr	Uputstvo za upotrebu DOS orman
sv	Bruksanvisning DOS-skåp
tr	Kullanım Kılavuzu DOS-Dolabı

Distributed by:

Lab Unlimited
CARL STUART GROUPTallaght Business Park
Whitestown, Dublin 24,
Ireland
D24 RFK3Tel: (01) 4523432
Fax: (01) 4523967
E-mail: info@labunlimited.com
Web: www.labunlimited.comQuatro House, Frimley Road,
Camberley,
United Kingdom
GU16 7ERTel: 08452 30 40 30
Fax: 08452 30 50 30
E-mail: info@labunlimited.co.uk
Web: www.labunlimited.co.uk

de	4
cs	11
da	18
el	25
en	33
es	40
fi	48
fr	55
hr	63
hu	70
it	77
nl	84
no	91
pl	98
pt	105
ru	112
sl	121
sr	128
sv	135
tr	142

Gerätebeschreibung	4
Sicherheitshinweise und Warnungen	5
Technische Sicherheit.....	5
Sachgemäßer Gebrauch.....	5
Kinder in der Umgebung	6
Ihr Beitrag zum Umweltschutz	7
Entsorgung der Transportverpackung	7
Entsorgung des Altgerätes	7
Bedienung	8
Bedienungshinweise.....	8
Kanister austauschen bzw. nachfüllen	9
Wartung	9



- ① Türschloss
- ② DOS-Module
- ③ Kanister mit Prozesschemie
- ④ Auffangschale

Gerätebeschreibung

Der DOS-Schrank PG 8596 ist zur sicheren Aufbewahrung von Prozesschemie und externen DOS-Modulen geeignet.

Auf zwei ausziehbaren Ebenen können bis zu sechs 5 Liter Kanister und vier Dosiersysteme DOS G 80 / DOS K 85 untergebracht werden. Die obere Ausziehebene kann in der Höhe verstellt werden, so dass in der unteren Ebene zwei 10 oder ein 20 Liter Kanister untergebracht werden können.

Der DOS-Schrank PG 8596 kann auch nachträglich montiert und angeschlossen werden.

Die erste Inbetriebnahme des DOS-Schrank PG 8596 sowie die Einweisung des Bedienpersonals erfolgt durch den Miele-Kundendienst oder autorisierten Fachkräften.

Beachten Sie die Gebrauchsanweisung des Reinigungsautomat und dabei insbesondere die Sicherheits- und Warnhinweise im Umgang mit Prozesschemikalien.

Dieser PG 8596 DOS-Schrank entspricht den vorgeschriebenen Sicherheitsbestimmungen. Ein unsachgemäßer Gebrauch kann jedoch zu Schäden an Personen und Sachen führen.

Lesen Sie die Gebrauchsanweisung aufmerksam durch, bevor Sie den DOS-Schrank in Betrieb nehmen. Sie enthält wichtige Hinweise für die Aufstellung, die Sicherheit den Gebrauch und die Wartung des Geräts. Dadurch schützen Sie sich und vermeiden Schäden an dem Gerät. Bewahren Sie die Gebrauchsanweisung auf, und geben Sie sie einem eventuellen Nachbesitzer weiter!

Technische Sicherheit

- ▶ Kontrollieren Sie den DOS-Schrank PG 8596 vor der Benutzung auf äußere sichtbare Schäden. Nehmen Sie einen beschädigten DOS-Schrank auf keinen Fall in Betrieb. Ein beschädigter DOS-Schrank kann Ihre Sicherheit gefährden!
- ▶ Einen beschädigten oder undichten DOS-Schrank PG 8596 sofort außer Betrieb setzen und den Miele Kundendienst, einen Miele Fachhändler oder eine entsprechend qualifizierte Fachkraft informieren.
- ▶ Defekte Bauteile dürfen nur gegen Miele-Original-Ersatzteile ausgetauscht werden. Nur bei diesen Teilen gewährleistet Miele, dass sie die Funktion und Sicherheitsanforderungen in vollem Umfang erfüllen.
- ▶ Wird der DOS-Schrank nicht in einer Küchenzeile oder auf einem Unterbau festgeschraubt, muss der DOS-Schrank mit einem Befestigungssatz gegen Kippen gesichert werden.

Sachgemäßer Gebrauch

- ▶ Vorsicht beim Umgang mit Prozesschemikalien! Es handelt sich dabei zum Teil um ätzende, reizende und toxische Stoffe. Die geltenden Sicherheitsvorschriften und Sicherheitsdatenblätter der Hersteller der Prozesschemikalien beachten! Schutzbrille und Handschuhe benutzen!
- ▶ Achten Sie darauf, dass die Edelstahl-Außenverkleidung nicht mit säurehaltigen Lösungen/Dämpfen in Kontakt kommt, um Korrosionsschäden zu vermeiden.
- ▶ Dieses Zubehörteil darf nur an von Miele zugelassene Geräte angeschlossen werden.
- ▶ Kanister rechtzeitig nachfüllen oder austauschen und zwar dann, wenn die entsprechende Meldung im Display des Reinigungsautomat erscheint, an die das DOS-Modul angeschlossen wird.
- ▶ Vor einem Medienwechsel die einzelnen Komponenten der DOS-Module ausspülen, um die Bildung pastöser bis geleeähnlicher Rückstände zu vermeiden, die die Schläuche verstopfen können.

de - Sicherheitshinweise und Warnungen

Kinder in der Umgebung

- ▶ Kinder dürfen den DOS-Schrank PG 8596 nicht benutzen.
- ▶ Beaufsichtigen Sie Kinder, die sich in der Nähe des DOS-Schranks PG 8596 aufhalten. Lassen Sie Kinder nie mit dem DOS-Schrank spielen. Es besteht u. a. die Gefahr, dass sich Kinder in dem DOS-Schrank einschließen.

Miele kann nicht für Schäden verantwortlich gemacht werden, die infolge von Nichtbeachtung der Sicherheitshinweise und Warnungen verursacht werden.

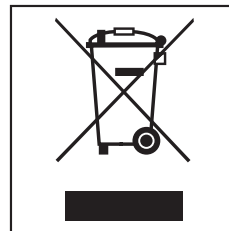
Entsorgung der Transportverpackung

Die Verpackung schützt vor Transportschäden. Die Verpackungsmaterialien sind nach umweltverträglichen und entsorgungstechnischen Gesichtspunkten ausgewählt und deshalb recycelbar.

Das Rückführen der Verpackung in den Materialkreislauf spart Rohstoffe und verringert das Abfallaufkommen. Ihr Fachhändler nimmt die Verpackung zurück.

Entsorgung des Altgerätes

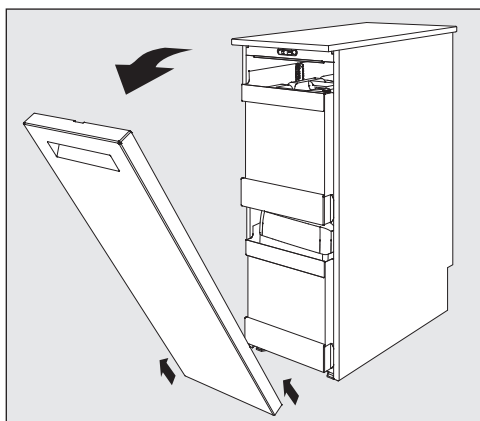
Elektrische und elektronische Altgeräte enthalten vielfach noch wertvolle Materialien. Sie enthalten aber auch schädliche Stoffe, die für ihre Funktion und Sicherheit notwendig waren. Im Restmüll oder bei falscher Behandlung können diese der menschlichen Gesundheit und der Umwelt schaden. Geben Sie Ihr Altgerät deshalb auf keinen Fall in den Restmüll.



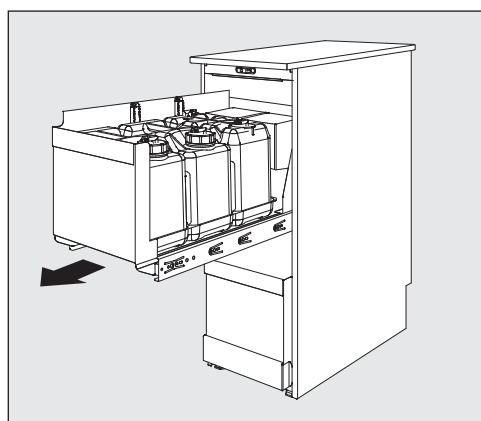
Nutzen Sie stattdessen die an Ihrem Wohnort eingerichtete Sammelstelle zur Rückgabe und Verwertung elektrischer und elektronischer Altgeräte. Informieren Sie sich gegebenenfalls bei Ihrem Händler.

Sorgen Sie dafür, dass Ihr Altgerät bis zum Abtransport kindersicher aufbewahrt wird.

Bedienungshinweise



- Entfernen Sie die Tür indem Sie die Tür öffnen, nach oben ziehen und aushängen.



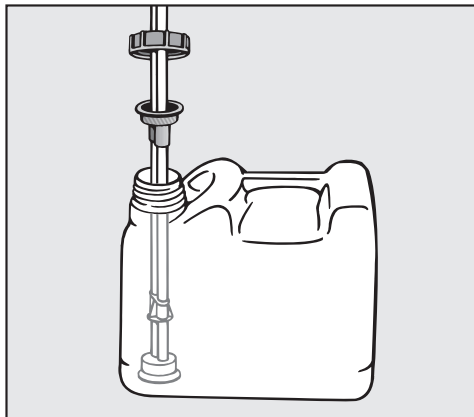
- Ziehen Sie die Schublade heraus.

Die DOS-Module befinden sich im hinteren Teil der Schubladen.

Kanister austauschen bzw. nachfüllen

Die DOS-Module sind mit einer Füllstandsüberwachung ausgestattet, die bei Unterschreitung des Minimalfüllstandes eine Meldung im Display des Reinigungsautomaten ausgibt.

- Füllen Sie die jeweiligen Kanister mit Prozesschemie nach, wenn die entsprechende Meldung im Display des Reinigungsautomat angezeigt wird.
- Schrauben Sie die Dosierlanze ab und entnehmen Sie diese. Legen Sie die Sauglanze auf die Auffangschale.
- Füllen oder tauschen Sie den Behälter, setzen Sie die Dosierlanze ein und drehen Sie den Verschlussdeckel fest zu.



- Passen Sie die Dosierlanze durch verschieben an die Containergröße an, bis sie den Kanisterboden erreicht hat.

Achten Sie auf eine knickfrei Schlauchverlegung.

Füllen Sie die Vorratsbehälter rechtzeitig nach, um zu verhindern, dass sie vollständig leer gesaugt werden.

Ein leergesaugtes Dosiersystem muss vor dem nächsten Programmstart entlüftet werden.

Beachten Sie die Hinweise in der Gebrauchsanweisung des Reinigungsautomaten.

Die Auffangschalen die sich unter den Kanister befinden, können zum Reinigen herausgenommen und im Reinigungsautomat gespült werden.

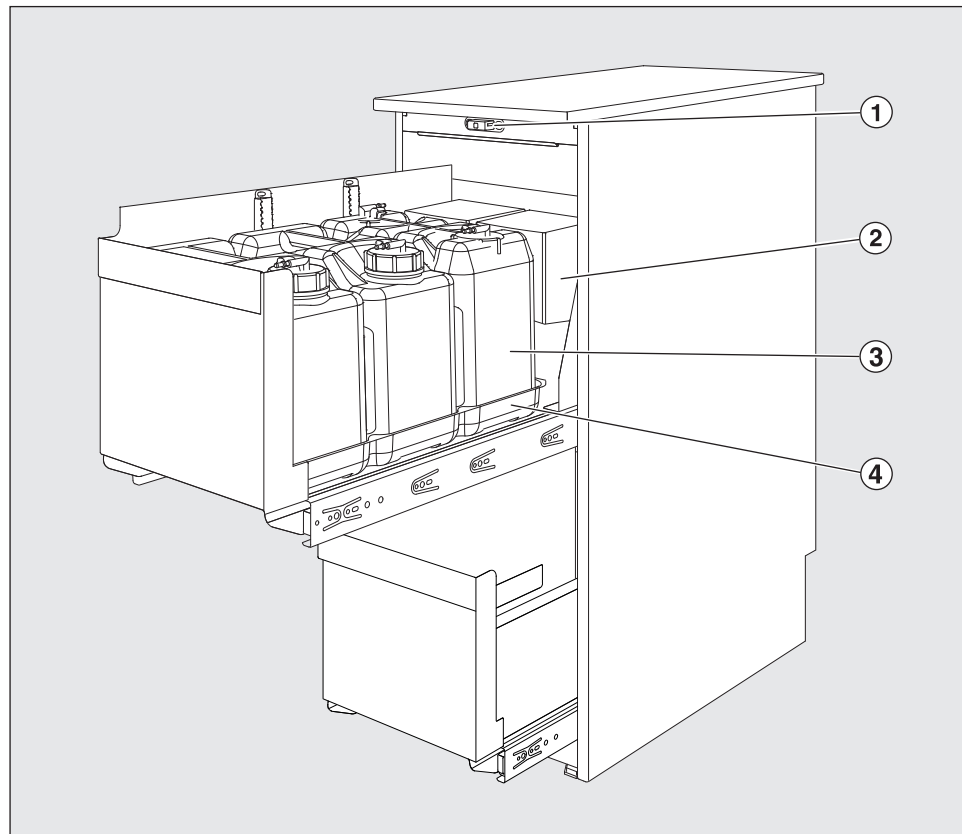
- Reinigen Sie die Auffangschalen von Zeit zu Zeit.

Wartung

Die Wartung des Dosiersystems erfolgt im Rahmen der Wartung des Reinigungsautomaten durch den Miele Kundendienst.

cs - Obsah

Popis přístroje	11
Bezpečnostní pokyny a varovná upozornění	12
Technická bezpečnost.....	12
Provozní zásady.....	12
Děti v okolí	13
Váš příspěvek k ochraně životního prostředí	14
Likvidace obalového materiálu	14
Likvidace starého přístroje	14
Obsluha	15
Pokyny k obsluze.....	15
Výměna příp. doplnění kanystrů.....	16
Údržba	16



- ① zámek dvířek
- ② DOS moduly
- ③ kanystry s procesními chemikáliemi
- ④ záchytná miska

Popis přístroje

DOS skříň PG 8596 je vhodná k bezpečnému uchovávání procesních chemikálií a externích DOS modulů.

Na dvou výsuvných úrovních lze umístit až šest 5litrových kanystrů a čtyři dávkovací systémy DOS G 80 / DOS K 85.

Horní výsuvnou úroveň lze výškově přemístit, takže lze do dolní úrovně umístit dva 10litrové nebo jeden 20litrový kanystr.

DOS skříň PG 8596 lze namontovat a připojit také dodatečně.

První uvedení DOS skříně PG 8596 do provozu a zaškolení pracovníků obsluhy provádí servisní služba Miele nebo pověření kvalifikovaní pracovníci.

Dbejte návodu k obsluze mycího automatu a přitom zvláště bezpečnostních pokynů a varovných upozornění pro zacházení s procesními chemikáliemi.

Tato DOS skříň PG 8596 odpovídá platným bezpečnostním předpisům. Neodborné použití však může způsobit škody na lidech a věcech.

Než uvedete DOS skříň do provozu, pozorně si přečtěte návod k obsluze. Obsahuje důležitá upozornění pro umístění, bezpečnost, používání a údržbu zařízení. Ochráníte tak sebe a zabráníte poškození zařízení. Návod k obsluze uschovejte a předejte ho případnému dalšímu majiteli.

Technická bezpečnost

- ▶ Před použitím zkontrolujte DOS skříň PG 8596 ohledně viditelných vnějších poškození. Poškozenou DOS skříň v žádném případě neuvádějte do provozu. Poškozená DOS skříň může ohrozit Vaši bezpečnost!
- ▶ Poškozenou nebo netěsnou DOS skříň PG 8596 ihned vyřadte z provozu a informujte servisní službu Miele, specializovaného prodejce Miele nebo odpovídajícím způsobem kvalifikovaného pracovníka.
- ▶ Vadné součásti smí být nahrazeny jen originálními náhradními díly Miele. Jen u těchto dílů Miele garantuje, že budou v plném rozsahu zajišťovat funkci a splňovat bezpečnostní požadavky.
- ▶ Pokud DOS skříň není přišroubovaná v kuchyňské lince nebo na podstavci, musí být upevňovací sadou zajištěna proti převrácení.

Provozní zásady

- ▶ Pozor při zacházení s procesními chemikáliemi! Zčásti se jedná o leptavé, dráždivé a toxické látky. Respektujte platné bezpečnostní předpisy a bezpečnostní listy výrobců procesních chemikálií! Používejte ochranné brýle a rukavice!
- ▶ Dbejte na to, aby se vnější kryty z nerezové oceli nedostaly do styku s roztoky/výpary obsahujícími kyseliny, abyste zabránili poškození korozí.
- ▶ Tato součást příslušenství se smí připojovat jen k přístrojům schváleným společností Miele.
- ▶ Kanystry včas doplňte nebo vyměňte a sice tehdy, když se objeví příslušné hlášení na displeji mycího automatu, ke kterému je připojený DOS modul.
- ▶ Před přechodem na jiné médium vypláchněte jednotlivé komponenty DOS modulů, abyste zabránili tvorbě pastovitých až gelu podobných zbytků, které mohou ucpat hadice.

Děti v okolí

- ▶ Děti nesmí DOS skříň PG 8596 používat.
- ▶ Dávejte pozor na děti, které se zdržují v blízkosti DOS skříně PG 8596. Nikdy jim nedovolte, aby si s ní hrály. Hrozí nebezpečí, že se v ní uzavřou.

Miele neodpovídá za škody, které vzniknou v důsledku nedbání bezpečnostních pokynů a varovných upozornění.

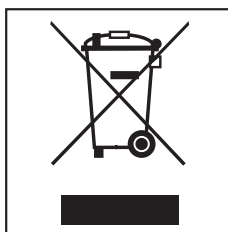
Likvidace obalového materiálu

Obal chrání před poškozením během přepravy. Obalové materiály byly zvoleny s přihlédnutím k aspektům ochrany životního prostředí a k možnostem jejich likvidace, a jsou tedy recyklovatelné.

Vrácení obalů do materiálového cyklu šetří suroviny a snižuje množství odpadů. Váš specializovaný prodejce odebere obal zpět.

Likvidace starého přístroje

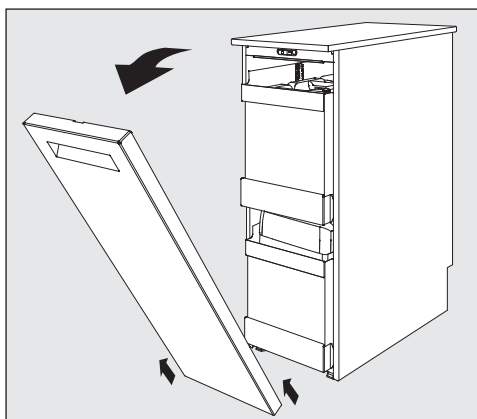
Staré elektrické a elektronické přístroje obsahují často ještě cenné materiály. Obsahují ale také škodlivé látky, které byly zapotřebí pro jejich funkčnost a bezpečnost. V komunálním odpadu nebo při špatné manipulaci mohou poškozovat lidské zdraví a životní prostředí. Svůj starý přístroj proto v žádném případě nedávejte do komunálního odpadu.



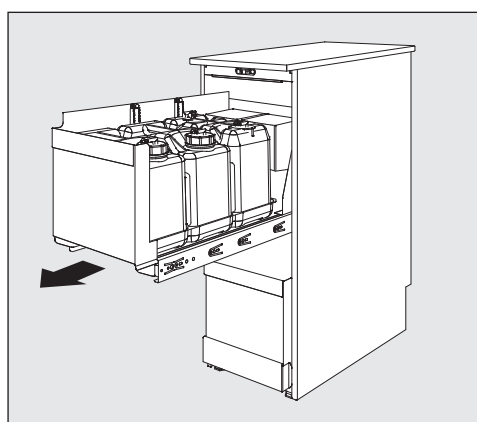
Pro likvidaci starých elektrických a elektronických přístrojů využijte sběrné místo zřízené k tomuto účelu v místě Vašeho bydliště. Případně se informujte u Vašeho prodejce.

Postarejte se prosím o to, aby byl Váš starý přístroj až do doby odvezení uložen mimo dosah dětí.

Pokyny k obsluze



- Odmontujte dvířka tak, že je otevřete, zatáhnete nahoru a vyvěsíte.



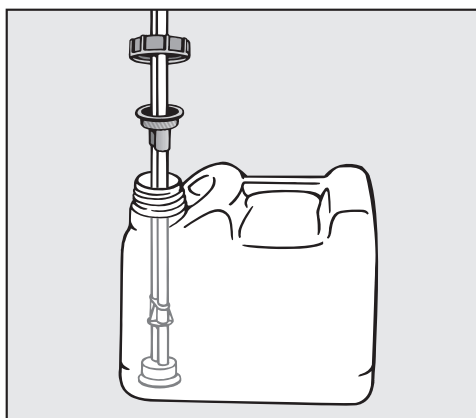
- Vytáhněte zásuvku.

DOS moduly se nachází v zadní části zásuvek.

Výměna příp. doplnění kanystrů

DOS moduly jsou vybavené kontrolou stavu naplnění, která vydá na displeji mycího automatu hlášení, když se náplň dostane pod minimální úroveň.

- Když se na displeji mycího automatu zobrazuje odpovídající hlášení, doplňte příslušné kanystry procesními chemikáliemi.
- Odšroubujte dávkovací trubici a odejměte ji. Položte nasávací trubici na záchytnou miskou.
- Naplňte nebo vyměňte zásobníky, nasadte dávkovací trubici a pevně zašroubujte uzávěr.



- Posunutím přizpůsobte dávkovací trubici velikosti kanystru tak, aby dosáhla na dno kanystru.

Hadici nainstalujte tak, aby nebyla zalomená.

Zásobníky doplňujte včas, abyste zabránili úplnému vysátí dávkovacích systémů.

Vyprázdněný dávkovací systém musíte před spuštěním dalšího programu odzdušnit.

Dbejte pokynů v návodu k obsluze mycího automatu.

Záchytné misky, které jsou umístěné pod kanystry, je možné pro čištění vyjmout a umýt v mycím automatu.

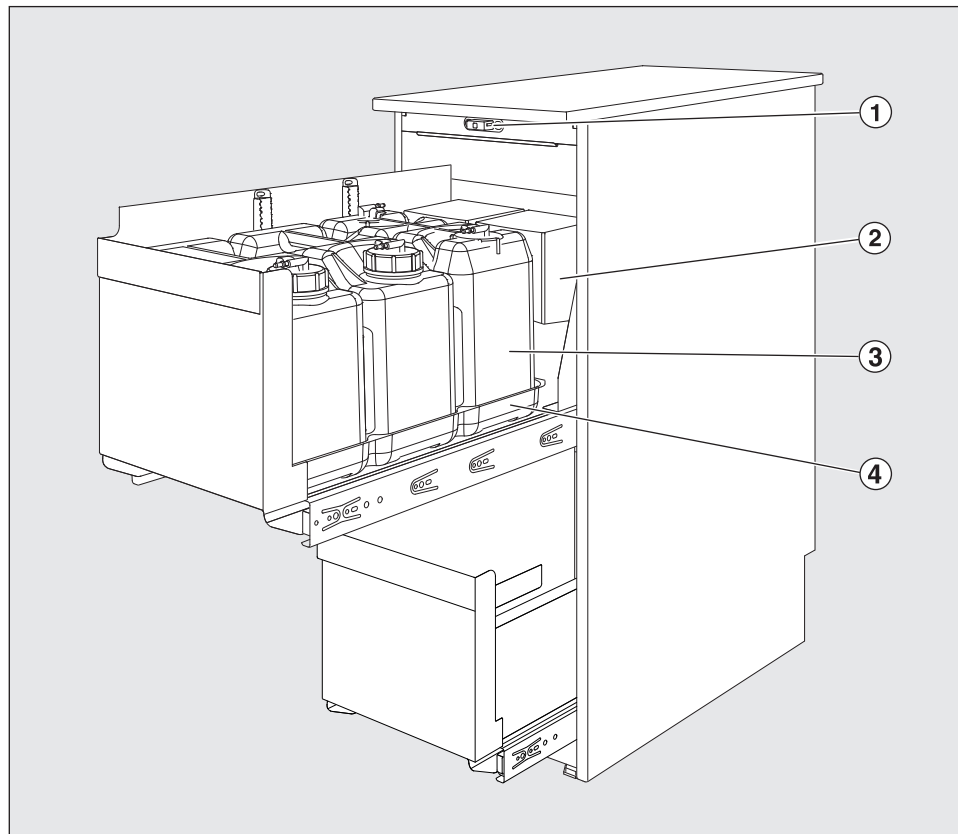
- Záchytné misky občas vyčistěte.

Údržba

Údržbu dávkovacího systému provádí servisní služba Miele v rámci údržby mycího automatu.

Beskrivelse af DOS-modulet	18
Råd om sikkerhed og advarsler	19
Teknisk sikkerhed	19
Den daglige brug	19
Børn i huset	20
Miljøbeskyttelse	21
Bortskaffelse af emballagen	21
Bortskaffelse af et gammelt produkt	21
Betjening	22
Betjeningsvejledning	22
Beholder udskiftes eller fyldes	23
Vedligeholdelse	23

da - Beskrivelse af DOS-modulet



- ① Dørlås
- ② DOS-moduler
- ③ Beholder med proceskemikalie
- ④ Opsamlingsbakke

Beskrivelse af DOS-skabet

DOS-skabet PG 8596 er velegnet til sikker opbevaring af proceskemikalier og eksterne DOS-moduler.

Op til seks 5-ltr.-beholdere og fire doseringssystemer DOS G 80 / DOS K 85 kan anbringes i to skuffer.

Den øverste skuffe kan indstilles i højden, så der i den nederste skuffe kan anbringes to 10-ltr.-beholdere eller en 20-ltr.-beholder.

DOS-skabet PG 8596 kan også monteres og tilsluttes efterfølgende.

Den første ibrugtagning af DOS-skabet samt instruktion af betjeningspersonalet foretages af Miele Teknisk Service eller autoriserede fagfolk.

Følg brugsanvisningen til rengøringsmaskinen og især rådene om sikkerhed og advarslerne ved håndtering af proceskemikalier.

Dette PG 8596 DOS-skab overholder de foreskrevne sikkerhedsbestemmelser. U hensigtsmæssig brug kan dog medføre skader på personer og ting.

Læs venligst brugsanvisningen grundigt, inden DOS-skabet tages i brug. Den indeholder vigtige anvisninger om opstilling, sikkerhed, brug og vedligeholdelse. Derved beskyttes brugeren, og skader på DOS-skabet undgås. Gem venligst brugsanvisningen, og giv den videre til en eventuel senere ejer!

Teknisk sikkerhed

- ▶ Kontroller DOS-skabet for synlige skader, inden det tages i brug. Tag aldrig et beskadiget DOS-skab i brug. Et beskadiget DOS-skab kan betyde fare for sikkerheden!
- ▶ Tag straks DOS-skabet ud af brug, hvis det er beskadiget eller utæt, og kontakt Miele Teknisk Service eller en kvalificeret fagmand.
- ▶ Defekte dele må kun udskiftes med originale Miele reservedele. Kun hvis dette overholdes, kan vi garantere korrekt funktion, og at de sikkerhedskrav, Miele stiller til sine produkter, opfyldes.
- ▶ Hvis DOS-skabet ikke skrues fast til køkkenmoduler eller en sokkel, skal det sikres mod at tippe ved hjælp af et monterings sæt.

Den daglige brug

- ▶ Vær forsigtig ved håndtering af proceskemikalier! Det drejer sig til dels om ætsende, hudirriterende og giftige stoffer. Følg de gældende sikkerhedsforskrifter og sikkerhedsdatabladene fra producenten af kemikalierne! Anvend beskyttelsesbriller og handsker!
- ▶ Sørg for, at det rustfrie stålkabinet ikke kommer i berøring med syreholdige opløsninger/dampe. Det kan medføre rustskader.
- ▶ Denne tilbehørsdel må kun tilsluttes til maskiner, der er godkendt af Miele.
- ▶ Fyld beholderne i rette tid, eller udskift dem, når der kommer en opfordring hertil i displayet på den rengøringsmaskine, DOS-modulet er tilsluttet.
- ▶ Inden midlerne skiftes, skal alle dele af DOS-modulerne gennemskylles for at undgå dannelse af pastøse, gelélignende aflejringer, som kan tilstoppe slangerne.

Børn i huset

- ▶ Børn må ikke anvende DOS-skab PG 8596.
- ▶ Hold altid øje med børn, der opholder sig i nærheden af DOS-skabet. Lad dem aldrig lege med DOS-skabet. De kan risikere at lukke sig inde!

Miele kan ikke gøres ansvarlig for skader, der er opstået, fordi ovenstående råd om sikkerhed og advarsler ikke er blevet fulgt.

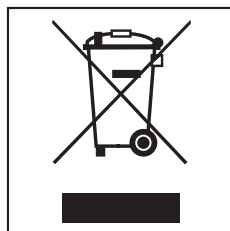
Bortskaffelse af emballagen

Emballagen beskytter mod transportskader. Emballagematerialerne er valgt ud fra miljø- og affaldstekniske hensyn og kan således genbruges.

Genbrug af emballagematerialerne sparer råstoffer og mindsker affaldsproblemerne. Emballagen bør derfor afleveres på nærmeste genbrugsstation/opsamlingssted.

Bortskaffelse af et gammelt produkt

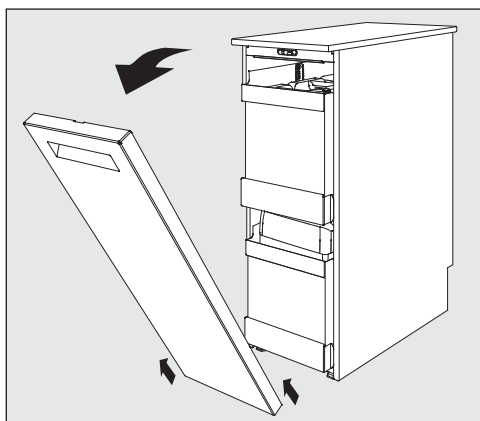
Gamle elektriske og elektroniske produkter indeholder stadig værdifulde materialer. De indeholder imidlertid også skadelige stoffer, som er nødvendige for deres funktion og sikkerhed. Hvis disse bortskaffes sammen med husholdningsaffaldet eller behandles forkert, kan det skade den menneskelige sundhed og miljøet. Bortskaf derfor ikke det gamle produkt med husholdningsaffaldet.



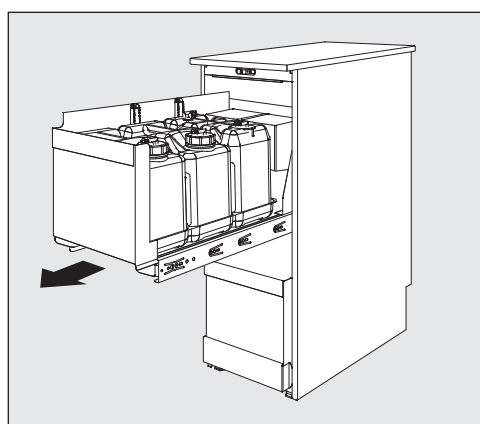
Aflever i stedet for det gamle produkt på nærmeste opsamlingssted eller den lokale genbrugsstation, så delene kan blive genanvendt.

Sørg for, at det gamle produkt opbevares utilgængeligt for børn, indtil det fjernes.

Betjeningsvejledning



- Fjern døren ved at åbne den, trække den opad og hægte den af.



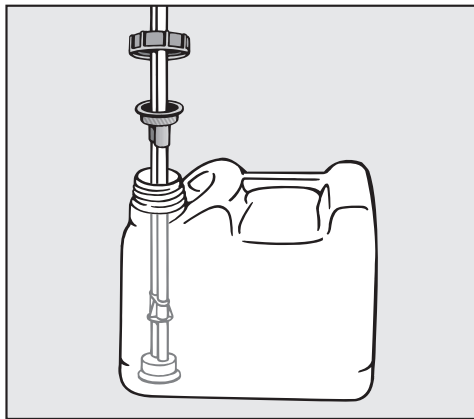
- Træk skuffen ud.

DOS-modulerne er placeret bagest i skufferne.

Beholder udskiftes eller fyldes

DOS-modulerne er udstyret med niveauovervågning, der viser en melding i rengøringsmaskinens display, når niveauet er under min. påfyldningsniveau.

- Fyld de pågældende beholdere med proceskemikalier, når der vises en opfordring hertil i rengøringsmaskinens display.
- Skru doseringslansen af, og tag den ud. Læg sugelansen på opsamlingsbakken.
- Fyld eller udskift beholderen, sæt doseringsslangen i, og stram låget til.



- Tilpas doseringsslangen til beholderens størrelse ved at skubbe den ned i bunden af beholderen.

Sørg for, at der ikke kommer knæk på slangen.

Fyld beholderne rettidigt for at forhindre, at de suges helt tomme. Hvis doseringssystemet er suget tomt, skal det udluftes inden næste programstart. Følg vejledningerne i brugsanvisningen til rengøringsmaskinen.

Opsamlingsbakkerne under beholderne kan tages ud for rengøring; de kan rengøres i rengøringsmaskinen.

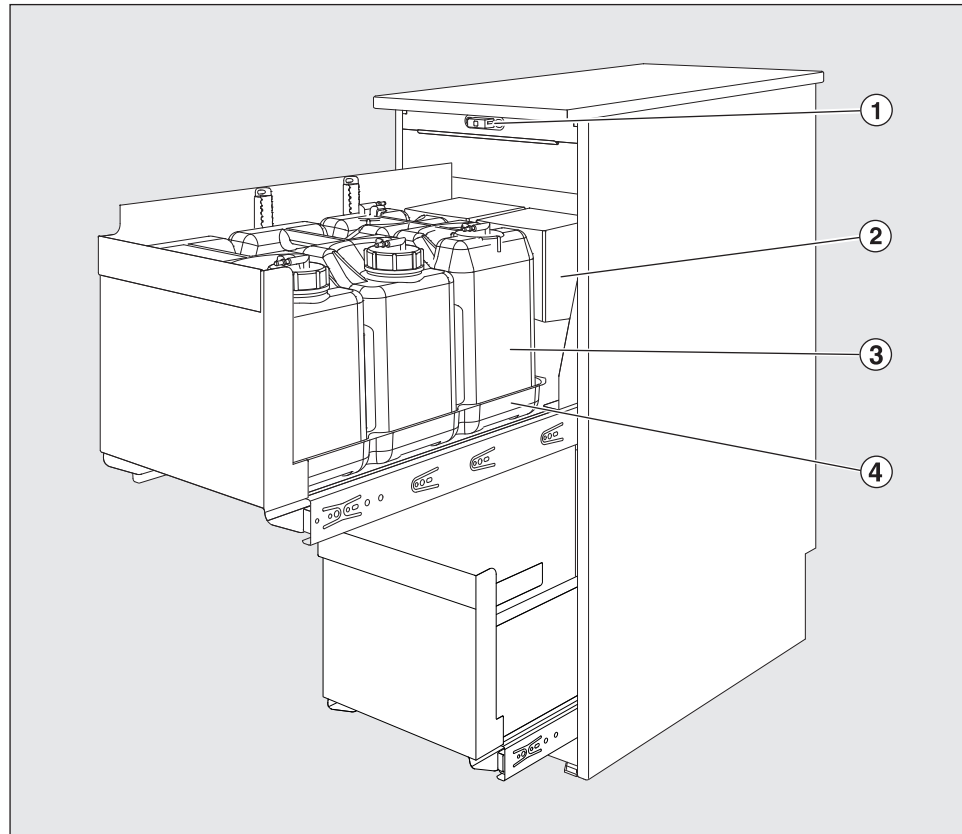
- Rengør opsamlingsbakkerne af og til.

Vedligeholdelse

Vedligeholdelse af doseringssystemet foretages af Miele Teknisk Service som led i vedligeholdelse af rengøringsmaskinen.

ει - Πίνακας περιεχομένων

Περιγραφή συσκευής	25
Υποδείξεις ασφαλείας	27
Τεχνική ασφάλεια.....	27
Σωστή χρήση.....	27
Προστασία για τα παιδιά.....	28
Προστασία περιβάλλοντος	29
Αξιοποίηση της συσκευασίας	29
Αξιοποίηση της παλιάς συσκευής.....	29
Χειρισμός	30
Υποδείξεις χειρισμού	30
Αντικαταστήστε ή συμπληρώστε το μπατόνι	31
Συντήρηση	31



- ① Κλείστρο πόρτας
- ② Μονάδες DOS
- ③ Μπιτόνι με χημικό υλικό επεξεργασίας
- ④ Δίσκος

Περιγραφή συσκευής

Το ντουλάπι DOS PG 8596 ενδείκνυται για την ασφαλή φύλαξη χημικού υλικού επεξεργασίας και εξωτερικές μονάδες DOS.

Σε δύο πτυσσόμενες επιφάνειες μπορούν να τοποθετηθούν έως και έξι μπιτόνια 5 λίτρων και τέσσερα συστήματα δοσομέτρησης DOS G 80 / DOS K 85.

Η πάνω πτυσσόμενη επιφάνεια μπορεί να ρυθμιστεί κατά ύψος ώστε να μπορούν στην κάτω πτυσσόμενη επιφάνεια να τοποθετηθούν δύο μπιτόνια των 10 ή 20 λίτρων.

Το ντουλάπι DOS PG 8596 μπορεί να τοποθετηθεί και να συνδεθεί και μεταγενέστερα.

el - Περιγραφή συσκευής

Η αρχική χρήση του ντουλαπιού DOS PG 8596 καθώς και η ενημέρωση του προσωπικού ως προς τον χειρισμό του πραγματοποιείται μέσω του Miele Service ή από εξουσιοδοτημένους τεχνικούς.

Να λαμβάνετε υπόψη τις οδηγίες χρήσης της συσκευής και ειδικότερα τις υποδείξεις ασφαλείας και τις προειδοποιήσεις κατά τη χρήση χημικών υλικών επεξεργασίας.

Αυτό το ντουλάπι DOS PG 8596 ανταποκρίνεται πλήρως στις ισχύουσες προδιαγραφές ασφαλείας. Η παραβίαση της σωστής χρήσης της συσκευής είναι επικίνδυνη και για το χειριστή και για τη συσκευή.

Πριν χρησιμοποιήσετε για πρώτη φορά το ντουλάπι DOS, διαβάστε προσεκτικά τις οδηγίες χρήσης. Σας ενημερώνουν για την τοποθέτηση, την ασφάλεια, τον χειρισμό και τη συντήρηση της συσκευής. Έτσι προστατεύετε τον εαυτό σας και αποφεύγετε τυχόν βλάβες. Φυλάξτε τις οδηγίες χρήσης και σε περίπτωση που η συσκευή αλλάξει ιδιοκτήτη μην παραλείψετε να του παραδώσετε και τις οδηγίες χρήσης!

Τεχνική ασφάλεια

- ▶ Ελέγχετε το ντουλάπι DOS PG 8596 για τυχόν ορατές εξωτερικές ζημιές πριν από τη χρήση του. Μην θέτετε σε λειτουργία ένα ντουλάπι DOS που έχει υποστεί ζημιά. Ένα ντουλάπι DOS με ζημιά μπορεί να θέσει σε κίνδυνο την ασφάλεια σας!
- ▶ Θέτετε αμέσως εκτός λειτουργίας ένα ντουλάπι DOS PG 8596 που παρουσιάζει βλάβη ή δεν είναι στεγανό και ενημερώστε το Miele Service, έναν εξουσιοδοτημένο έμπορο προϊόντων Miele ή έναν εξειδικευμένο τεχνίτη.
- ▶ Διάφορα μέρη της συσκευής που έχουν υποστεί βλάβη, θα πρέπει να αντικατασταθούν μόνο με γνήσια ανταλλακτικά της εταιρείας Miele. Μόνο έτσι, μπορεί να εγγραφεί η Miele ότι η συσκευή θα ανταποκρίνεται πλήρως στη λειτουργία και στις προδιαγραφές ασφαλείας με τις οποίες έχει κατασκευαστεί.
- ▶ Εάν το ντουλάπι DOS δε βιδωθεί σε μία σειρά επίπλων κουζίνας ή κάτω από τον πάγκο, τότε πρέπει το ντουλάπι DOS να ασφαλίσει με ένα σετ στερέωσης, ώστε να μη γείρει.

Σωστή χρήση

- ▶ Προσέχετε, ώστε το εξωτερικό ανοξείδωτο περίβλημα να μην έρθει σε επαφή με διαλύματα ή ατμούς που περιέχουν οξέα, για να μην υπάρξει κίνδυνος διάβρωσης.
- ▶ Αυτό το εξάρτημα μπορεί να συνδεθεί μόνο σε συσκευές Miele.
- ▶ Συμπληρώνετε το μπιτόνι εγκαίρως ή το αντικαθιστάτε και μάλιστα όταν εμφανιστεί στην οθόνη το αντίστοιχο μήνυμα της συσκευής, στην οποία έχει συνδεθεί η μονάδα DOS.
- ▶ Πριν την αντικατάσταση του μέσου, ξεπλένετε τα μεμονωμένα εξαρτήματα των μονάδων DOS για να αποφευχθεί η δημιουργία καταλοίπων σε μορφή πάστας ή ζελέ, που θα μπορούσαν να βουλώσουν τους σωλήνες.

Προστασία για τα παιδιά

- ▶ Τα παιδιά δεν επιτρέπεται να χρησιμοποιούν το ντουλάπι DOS PG 8596.
- ▶ Να μην αφήνετε τα παιδιά κοντά στο ντουλάπι DOS PG 8596 χωρίς επιτήρηση. Μην αφήνετε ποτέ τα παιδιά να παίζουν με το ντουλάπι DOS. Υφίσταται μεταξύ άλλων ο κίνδυνος, να κλειστούν τα παιδιά στο ντουλάπι DOS.

Ο κατασκευαστής δεν μπορεί να θεωρηθεί υπεύθυνος για βλάβες που προκύπτουν από λανθασμένη χρήση ή αμέλεια των υποδείξεων ασφαλείας.

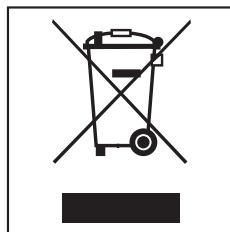
Αξιοποίηση της συσκευασίας

Η συσκευασία προστατεύει από τυχόν ζημιές κατά τη μεταφορά της. Τα υλικά συσκευασίας έχουν επιλεγεί με ειδικά κριτήρια, που υποστηρίζουν τον οικολογικό παράγοντα και την τεχνολογία ανακύκλωσης απορριμμάτων.

Αυτά τα υλικά μην τα πετάτε στα σκουπίδια, αλλά στον πιο κοντινό σας χώρο συγκέντρωσης απορριμμάτων προς ανακύκλωση.

Αξιοποίηση της παλιάς συσκευής

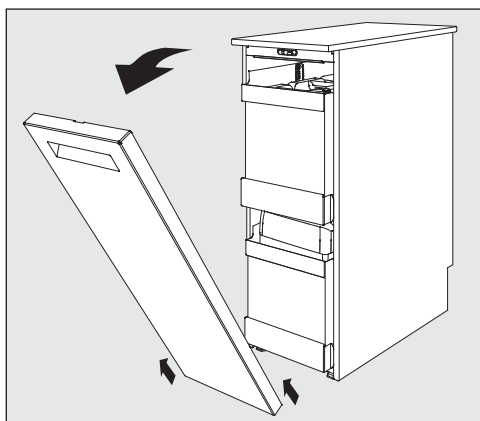
Οι παλιές ηλεκτρικές και ηλεκτρονικές συσκευές περιέχουν ακόμη πολλές πολύτιμες πρώτες ύλες. Περιέχουν όμως και πολλές βλαβερές ουσίες, οι οποίες ωστόσο ήταν προηγουμένως απαραίτητες για τη σωστή λειτουργία και την ασφάλειά τους. Στους κοινούς σκουπιδότοπους ή λόγω εσφαλμένης χρήσης, αυτές οι ουσίες μπορεί ν' αποτελέσουν κίνδυνο για τη δημόσια υγεία και το περιβάλλον. Μην πετάτε λοιπόν σε καμία περίπτωση την παλιά σας συσκευή στον πλησιέστερο σκουπιδότοπο.



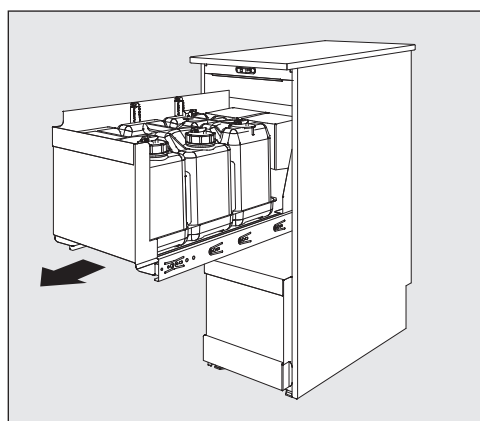
Ενημερωθείτε από τη διοίκηση του δήμου σας ή τον πλησιέστερο χώρο συγκέντρωσης μετάλλων για τις δυνατότητες παράδοσης και ανακύκλωσης των παλιών ηλεκτρικών και ηλεκτρονικών συσκευών.

Φροντίστε, ώστε μέχρι την αποκομιδή της συσκευής, να φυλάσσεται αυτή μακριά από μικρά παιδιά.

Υποδείξεις χειρισμού



- Απομακρύνετε την πόρτα καθώς την ανοίγετε, την τραβάτε προς τα πάνω και τη βγάξετε.



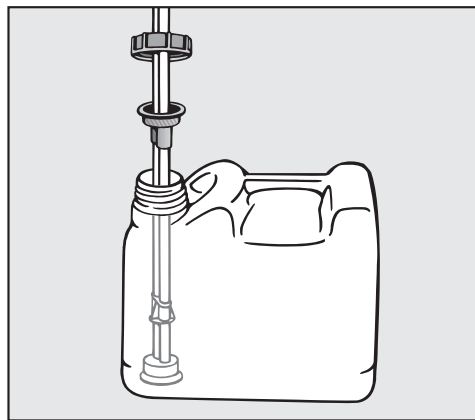
- Τραβάτε προς τα έξω το συρτάρι.

Οι μονάδες DOS βρίσκονται στο πίσω μέρος των συρταριών.

Αντικαταστήστε ή συμπληρώστε το μπιτόνι

Οι μονάδες δΟΣΟΛΟΓΙΑΣ είναι εξοπλισμένες με σύστημα παρακολούθησης στάθμης, το οποίο εμφανίζει ένα μήνυμα στην οθόνη της συσκευής, όταν η στάθμη κατέβει κάτω από το ελάχιστο όριο.

- Συμπληρώνετε τα εκάστοτε μπιτόνια με χημικό υλικό επεξεργασίας, όταν εμφανιστεί το αντίστοιχο μήνυμα στην οθόνη της συσκευής.
- Ξεβιδώνετε τον άκαμπτο σωλήνα δοσομέτρησης και τον αφαιρείτε. Τοποθετείτε τον άκαμπτο σωλήνα αναρρόφησης στο δίσκο περισυλλογής.
- Γεμίζετε ή αντικαθιστάτε το δοχείο, τοποθετείτε τον άκαμπτο σωλήνα δοσομέτρησης και βιδώνετε σφιχτά το καπάκι.



- Προσαρμόζετε τον άκαμπτο σωλήνα δοσομέτρησης μετακινώντας τον, στο μέγεθος του δοχείου, μέχρι να φτάσετε στον πάτο του μπιτονιού.

Προσέχετε ώστε να τοποθετηθεί ο σωλήνας χωρίς τσακίσματα.

Να συμπληρώνετε τα δοχεία εγκαίρως για να αποφύγετε να μείνουν εντελώς άδεια.

Το άδειο σύστημα δοσομέτρησης πρέπει να αεριστεί πριν την επόμενη έναρξη προγράμματος.

Προσέχετε τις υποδείξεις στις οδηγίες χρήσης της συσκευής.

Οι δίσκοι περισυλλογής που βρίσκονται κάτω από το μπιτόνι μπορούν να αφαιρεθούν και να πλυθούν στη συσκευή.

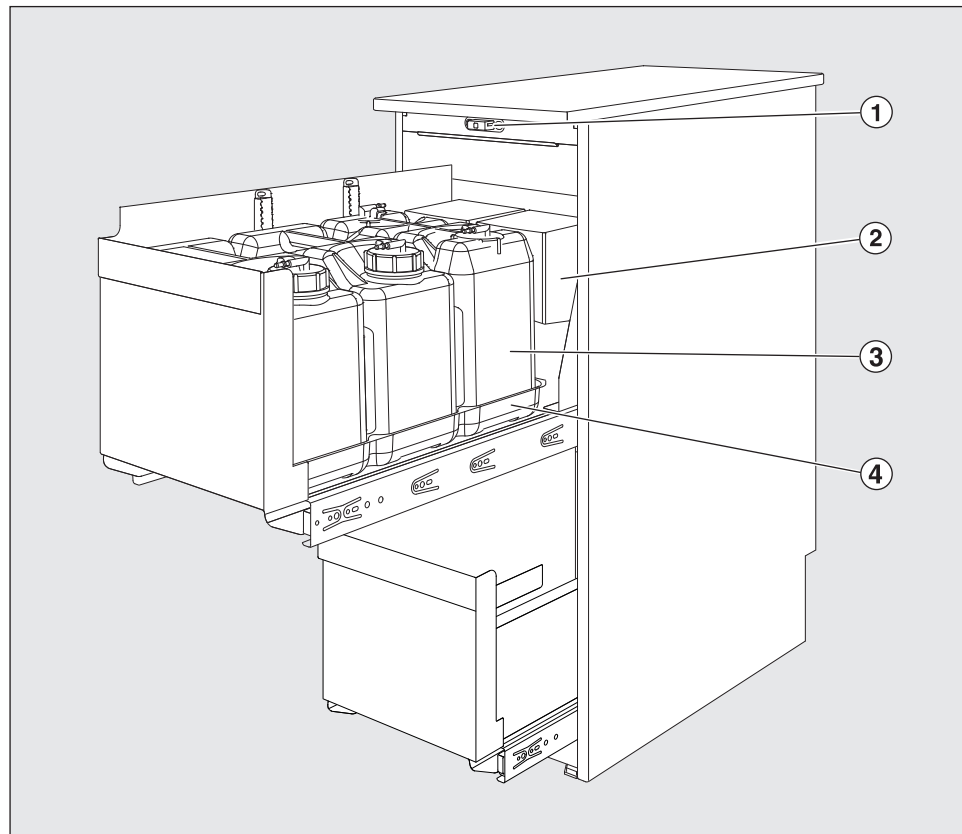
- Να καθαρίζετε τους δίσκους κατά καιρούς.

Συντήρηση

Η συντήρηση του συστήματος δοσομέτρησης πραγματοποιείται στο πλαίσιο της συντήρησης της συσκευής από το Miele Service.

en - Contents

Guide to the appliance	33
Warning and Safety instructions	34
Technical safety	34
Correct use	34
Safety with children	35
Caring for the environment	36
Disposal of the packing material	36
Disposing of your old machine.....	36
Using the machine	37
Instructions for use.....	37
Replacing or refilling containers	38
Maintenance	38



- ① Door lock
- ② DOS modules
- ③ Containers with chemical agents
- ④ Drip tray

Guide to the appliance

The PG 8596 DOS housing unit is suitable for safely accommodating chemical agents and external DOS modules.

Up to six 5 litre containers and four DOS G 80 / Dos K 85 dispensing systems can be accommodated in two pull-out units.

The top pull-out unit is height-adjustable enabling one 20 or two 10 litre containers to be accommodated in the bottom pull-out.

The PG 8596 DOS unit can be retrofitted and connected if required.

The PG 8596 DOS housing unit has to be commissioned before first use and operators trained in its use by a Miele technician or authorised person only.

Please observe the operating instructions for your washer-disinfector and pay particular attention to the Warning and Safety instructions regarding the use and handling of chemical agents.

en - Warning and Safety instructions

The PG 8596 DOS housing unit complies with current safety requirements. Inappropriate use can, however, lead to personal injury and damage to property.

To avoid the risk of accidents and damage to the DOS housing unit, please read these instructions carefully before using it for the first time. They contain important information on its installation, safe use and maintenance. Keep these instructions in a safe place and pass them on to any future owner.

Technical safety

- ▶ Check the PG 8596 DOS housing unit before use for any visible damage. Do not use a damaged DOS housing unit. It could be dangerous.
- ▶ In the event of a damaged or leaking PG 8596 unit, switch it off immediately and call the Miele Service Department or an authorised Miele Service dealer.
- ▶ Faulty components must only be replaced by genuine Miele original spare parts. Only when these parts are fitted can Miele guarantee the correct functioning and safety of the appliance.
- ▶ If the DOS housing unit is not built into a kitchen run or secured on a plinth, it must be secured against tipping using a floor anchor kit.

Correct use

- ▶ Take care when handling chemical agents. These may contain irritant, corrosive or toxic ingredients. Please observe the chemical agent manufacturer's safety instructions and safety data sheets. Wear protective gloves and goggles.
- ▶ Ensure that the stainless steel outer casing of the appliance does not come into contact with solutions or steam containing acid to avoid any corrosion damage.
- ▶ This unit must only be connected to Miele-approved machines.
- ▶ Refill or replace containers in good time or when the relevant message appears in the display of the washer-disinfector to which the DOS module is connected.
- ▶ Before changing agents rinse out the individual components of the DOS module to prevent a build-up of viscous or gelatinous residues which can block the hoses.

Safety with children

- ▶ Children must not use the PG 8596 DOS unit.
- ▶ Supervise children in the vicinity of the PG 8596 DOS unit and do not let them play with it. There is a danger, among other things, of getting locked inside it.

Miele cannot be held liable for damage caused by non-compliance with these Warning and Safety instructions.

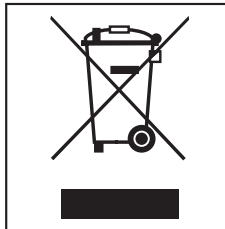
Disposal of the packing material

The packaging is designed to protect against transportation damage. The packaging materials used are selected from materials which are environmentally friendly for disposal and should be recycled.

Recycling the packaging reduces the use of raw materials in the manufacturing process and also reduces the amount of waste in landfill sites.

Disposing of your old machine

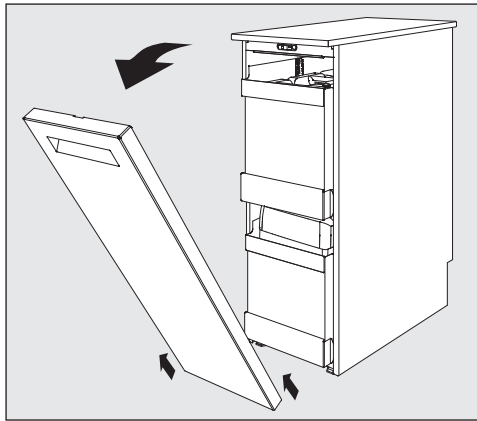
Electrical and electronic machines often contain valuable materials. They also contain materials which, if handled or disposed of incorrectly, could be potentially hazardous to human health and to the environment. They are, however, essential for the correct functioning of your machine. Please do not therefore dispose of it with your household waste.



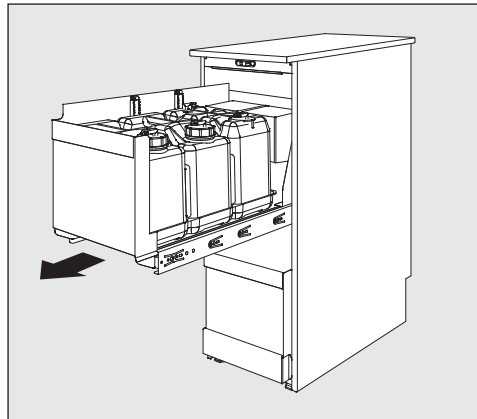
Please dispose of it at your local community waste collection / recycling centre or contact your dealer for advice.

Ensure that it presents no danger to children while being stored for disposal.

Instructions for use



- Open the door, pull it upwards and disengage it from the hinges to remove it.



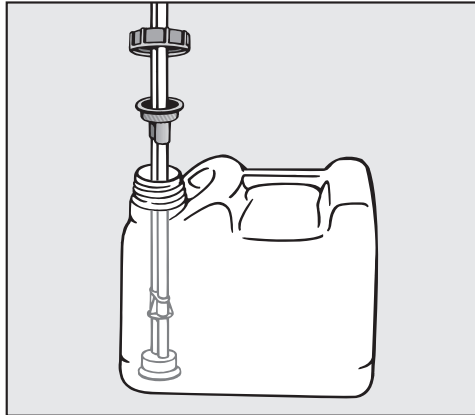
- Pull the drawer out.

The DOS modules are located in the back of the drawer.

Replacing or refilling containers

The DOS modules are equipped with a monitor which sends a message to the washer-disinfector if the level drops below the minimum.

- Fill the relevant container with chemical agent when the message appears in the washer-disinfector's display.
- Unscrew and remove the siphon and place it on the drip tray.
- Fill or replace the container, fit the siphon and secure the lid.



- Feed the siphon into the container until it reaches the bottom.

Make sure the hose is not kinked.

Refill the container in good time to prevent the dispensing system being emptied completely.

If a container has been emptied, the dispensing system has to be vented before the start of the next programme.

Follow the information in the operating instructions for the washer-disinfector.

The drip trays located underneath the containers can be removed for cleaning and can be cleaned in the washer-disinfector.

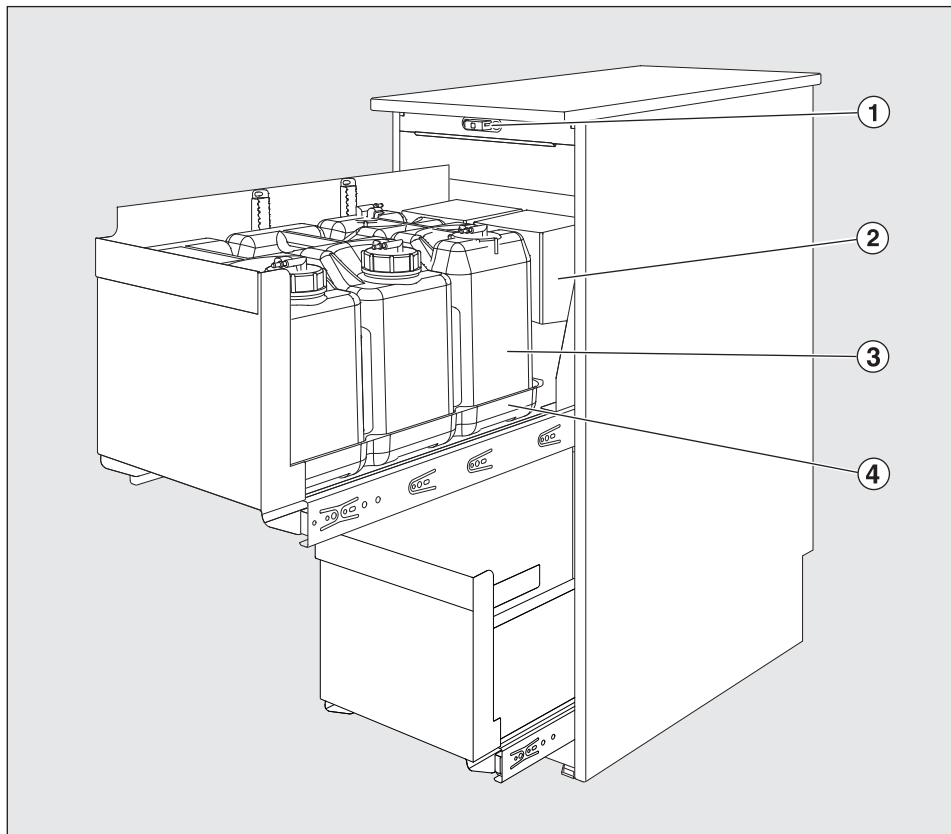
- Clean the drip trays from time to time.

Maintenance

The dispensing system should be serviced at the same time as the washer-disinfector by Miele Service.

Descripción del aparato	40
Advertencias e indicaciones de seguridad	42
Seguridad técnica.....	42
Uso apropiado	42
Niños en el entorno	43
Su contribución a la protección del medio ambiente	44
Eliminación del embalaje de transporte	44
Reciclaje de aparatos inservibles	44
Manejo	45
Instrucciones de manejo	45
Sustituya o rellene los bidones.....	46
Mantenimiento.....	46

es - Descripción del aparato



- ① Cierre de la puerta
- ② Módulos DOS
- ③ Bidón con química de proceso
- ④ Bandeja de recogida

Descripción del aparato

El armario DOS PG 8596 es adecuado para un almacenamiento seguro de la química de proceso y de módulos DOS externos.

Puede alojar hasta seis bidones de 5 litros y cuatro sistemas de dosificación DOS G 80 / DOS K 85 en dos niveles extraíbles.

La altura del nivel extraíble superior puede ajustarse de manera que en el nivel inferior puedan alojarse dos bidones de 10 litros o un bidón de 20 litros.

El armario DOS PG 8596 también se puede montar y conectar con posterioridad.

La primera puesta en funcionamiento del armario DOS PG 8596, así como la instrucción del personal de manejo se llevan a cabo mediante el Servicio Post-Venta de Miele o sus técnicos autorizados.

Tenga en cuenta las indicaciones de manejo del aparato, en especial las indicaciones de advertencia y seguridad en materia de productos químicos.

Este armario DOS PG 8596 cumple todas las normas de seguridad vigentes. Sin embargo, el manejo indebido o incorrecto del mismo puede causar daños materiales y entrañar peligros para la seguridad del usuario.

Lea detenidamente las instrucciones de manejo antes de poner en servicio el armario DOS. Estas instrucciones contienen advertencias importantes relativas al emplazamiento, la seguridad de uso y el mantenimiento del aparato a fin de protegerse Vd. y evitar daños en mismo. Guarde las instrucciones de manejo y entréguelas al nuevo propietario en caso de venta posterior del aparato.

Seguridad técnica

- ▶ Antes de iniciar el uso del armario DOS PG 8596, verifique si presenta daños externos visibles. ¡No ponga nunca en servicio un armario DOS defectuoso, ya que puede entrañar peligros para la salud del usuario!
- ▶ Desconecte inmediatamente un armario DOS PG 8596 defectuoso o mal ajustado e informe al Servicio Post-Venta Miele, a un distribuidor Miele o a un técnico cualificado.
- ▶ Las piezas defectuosas deberán sustituirse únicamente por piezas de repuesto originales de Miele. Solo si son originales podrá Miele garantizar el funcionamiento y el total cumplimiento de los requisitos de seguridad que exigimos a nuestras máquinas.
- ▶ Si el armario DOS no está fijado con tornillos a una unidad de cocina o a una plataforma, debe asegurarse con un juego de fijación para no volcar.

Uso apropiado

- ▶ ¡Tenga cuidado al manejar productos químicos! ¡Estos productos pueden contener sustancias ácidas, irritantes y tóxicas!
¡Obsérvense las normativas vigentes y las hojas de datos de seguridad del fabricante de los productos químicos!
¡Utilice gafas y guantes de protección!
- ▶ Cerciórese de que el revestimiento exterior de acero inoxidable no llegue a entrar en contacto con soluciones o vapores que contengan ácidos a fin de evitar daños por corrosión.
- ▶ Este accesorio debe conectarse únicamente en los aparatos autorizados por Miele.
- ▶ Rellene o sustituya los bidones oportunamente, es decir, siempre que aparezca el aviso correspondiente en el display de la termodesinfectora a la que va a conectarse el módulo DOS.
- ▶ Antes del cambio de fluidos, lave los componentes individuales de los módulos DOS para evitar la formación de restos pastosos o gelatinosos que puedan obstruir las mangueras.

Niños en el entorno

- ▶ Los niños no deben utilizar el armario DOS PG 8596.
- ▶ Preste continua atención a los niños que se encuentren cerca del armario DOS PG 8596. No deje jamás que los niños jueguen con el armario DOS. Existe el riesgo, entre otros, de que los niños se queden encerrados en el armario DOS.

Miele no se hace responsable de los daños causados por no respetar las advertencias e indicaciones de seguridad.

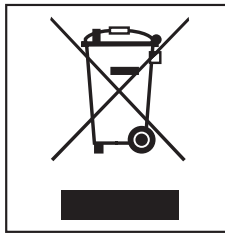
Eliminación del embalaje de transporte

El embalaje protege al aparato de daños durante el transporte. Los materiales del embalaje se han seleccionado siguiendo criterios ecológicos y en función de su posterior tratamiento en plantas de reciclaje.

La devolución del embalaje al ciclo de reciclado contribuye al ahorro de materias primas y reduce la generación de residuos. Por tanto, dichos materiales no deberán tirarse a la basura, sino entregarse en un punto de recogida específica.

Reciclaje de aparatos inservibles

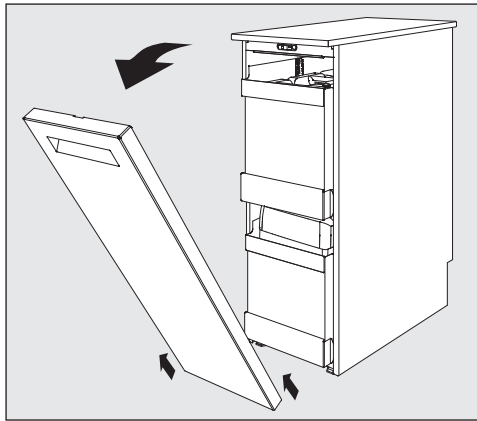
Los aparatos eléctricos y electrónicos inservibles llevan componentes aprovechables que no tienen desperdicio y de ningún modo deberán terminar en el vertedero. Sin embargo, también contienen sustancias nocivas, necesarias para el funcionamiento y la seguridad de estos aparatos. El desecharlas en la basura común o el uso indebido de las mismas puede resultar perjudicial para la salud y para el medio ambiente. Por este motivo, en ningún caso elimine su aparato inservible a través de la basura común.



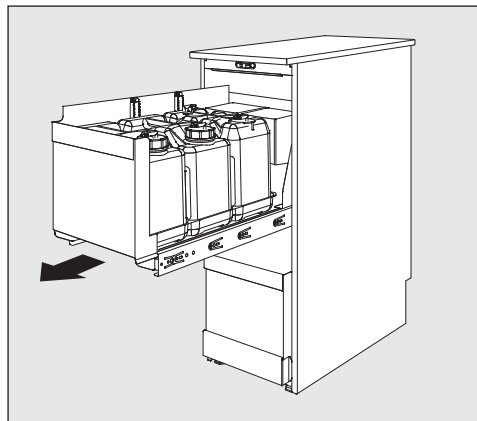
En su lugar, utilice los puntos de recogida pertinentes para la entrega y el reciclaje de aparatos eléctricos y electrónicos inservibles. Infórmese en su distribuidor Miele.

Guarde el aparato inservible fuera del alcance de los niños hasta el momento de transportarlo al desguace.

Instrucciones de manejo



- Retire la puerta abriéndola, tirando de ella hacia arriba y desenganchándola.



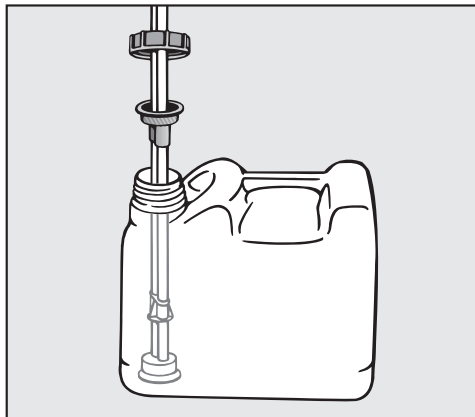
- Extraiga los cajones.

Los módulos DOS se encuentran en la parte posterior de los cajones.

Sustituya o rellene los bidones.

Los módulos DOS están equipados con un sistema de supervisión del nivel de llenado que emite un mensaje en el display de la termodesinfectora cuando no se alcanza el nivel mínimo de llenado.

- Rellene el bidón correspondiente con química de proceso cuando aparezca el aviso correspondiente en el display de la termodesinfectora.
- Desatornille la lanza de dosificación y retírela. Coloque la lanza de succión en la bandeja recolectora.
- Llene o cambie los recipientes, introduzca la lanza de dosificación y apriete la tapa de cierre.



- Adapte la lanza de dosificación al tamaño del contenedor desplazándola hasta que llegue a la base del bidón.

Observe que la manguera esté tendida sin dobleces.

Rellene el depósito a tiempo para evitar que se quede totalmente vacío.

Un sistema de dosificación totalmente vacío debe purgarse antes del siguiente inicio de programa.

Tenga en cuenta las instrucciones de manejo de la termodesinfectora.

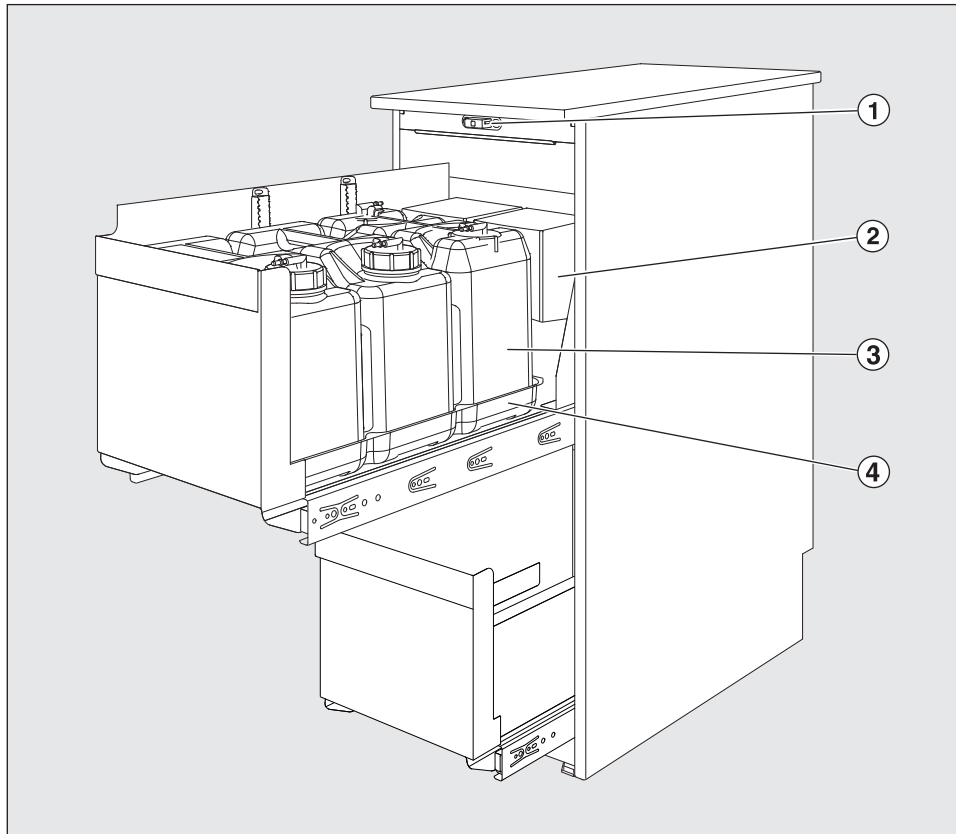
Las bandejas recogedoras que se encuentran bajo los bidones pueden extraerse para su limpieza y lavarse en la termodesinfectora.

- Lave las bandejas recogedoras de vez en cuando.

Mantenimiento

El mantenimiento del sistema dosificador es llevado a cabo por el Servicio Post-Venta de Miele en el contexto del mantenimiento de la termodesinfectora.

Laitteen kuvaus	48
Tärkeitä turvallisuusohjeita	49
Tekninen turvallisuus	49
Asianmukainen käyttö	49
Jos lähistöllä on lapsia	50
Pidä huolta ympäristöstäsi	51
Kuljetuspakkauksen uusiokäyttö	51
Vanhan laitteen käytöstä poistaminen	51
Käyttö	52
Neuvoja käyttöön.....	52
Säiliön täyttö tai vaihto uuteen	53
Huolto	53



- ① Oven lukko
- ② DOS-moduulit
- ③ Prosessikemikaalisäiliöt
- ④ Nesteenkeruuastia

Laitteen kuvaus

DOS-kaappi PG 8596 on tarkoitettu prosessikemikaalien ja ulkoisten DOS-moduulien turvalliseen säilytykseen.

Kahdella ulosvedettävällä tasolla on tilaa enintään kuudelle 5 litran säiliölle ja neljälle annostusjärjestelmälle DOS G 80 / DOS K 85. Ylemmän tason korkeutta voidaan säätää, jolloin alemmalle tasolle mahtuu kaksi 10 litran säiliötä tai yksi 20 litran säiliö.

Voit asentaa ja liittää DOS-kaapin PG 8596 myös jälkikäteen.

DOS-kaapin PG 8596 käyttöönotto ja ensimmäinen käyttökerta, kuten myös henkilökunnan käyttöopastus, on jätettävä Miele-huollon tai valtuutetun huoltoliikkeen tehtäväksi.

Lue ehdottomasti myös sen koneen käyttöohje, johon DOS-kaappi liitetään, ja noudata erityisesti turvallisuusohjeita, jotka koskevat prosessikemikaalien käsittelyä.

Tämä DOS-kaappi PG 8596 täyttää asetetut turvallisuusmääräykset. Kaapin asiaton käyttö voi kuitenkin aiheuttaa henkilö- tai esinevahinkoja.

Lue tämä käyttöohje huolellisesti ennen kuin alat käyttää DOS-kaappia. Se sisältää kaapin asennukseen, turvallisuuteen, käyttöön ja huoltoon liittyviä tärkeitä ohjeita. Näin vältät mahdolliset vahingot ja kaapin vahingoittumisen. Säilytä tämä käyttöohje vastaisen varalle! Jos luovutat kaapin toiselle käyttäjälle, muista antaa käyttöohje kaapin mukana.

Tekninen turvallisuus

- ▶ Ennen kuin asennat DOS-kaapin PG 8596 paikalleen, tarkista ettei kaapissa ole näkyviä kuljetusvaurioita. Vahingoittunutta DOS-kaappia ei saa ottaa käyttöön. Vahingoittunut DOS-kaappi voi vaarantaa turvallisuutesi!
- ▶ Ota vaurioitunut tai epätiivis DOS-kaappi välittömästi pois käytöstä ja käänny valtuutetun Miele-huolto liikkeen tai vastaavat tiedot omaavan ammattihenkilön puoleen.
- ▶ Vialliset osat saa vaihtaa ainoastaan alkuperäisiin Miele-varaosiin. Ainoastaan näistä osista Miele voi taata, että ne täyttävät kaikki asetetut turvallisuusmääräykset.
- ▶ Jos DOS-kaappia ei ruuvata kiinni kaappirivistöön tai työtason alle, se on kiinnitettävä erillisellä kiinnityssarjalla kaatumisen estämiseksi.

Asianmukainen käyttö

- ▶ Ole varovainen käsitellessäsi erilaisia prosessikemikaaleja! Tällaiset kemikaalit sisältävät usein syövyttäviä, ärsyttäviä ja myrkyllisiä aineita. Ota ehdottomasti huomioon voimassaolevat turvallisuusmääräykset sekä prosessikemikaalin valmistajan ja käyttöturvallisuustiedotteen ohjeet!
Käytä tarvittaessa suojalaseja ja -käsineitä!
- ▶ Varo ettei teräksisiin pintoihin pääse happopitoisia liuoksia tai höyryjä, sillä ne voivat aiheuttaa korroosiovaurioita.
- ▶ Tämän lisävarusteen saa liittää ainoastaan Mielen hyväksymiin koneisiin.
- ▶ Täytä kemikaalisäiliöt ajoissa tai vaihda ne uusiin, viimeistään silloin, kun DOS-moduuliin liitetyn desinfektorin näyttöruudussa näkyy ilmoitus asiasta.
- ▶ Ennen kuin vaihdat annostettavan aineen johonkin toiseen, huuhtele kaikki DOS-moduulin osat huolellisesti. Näin vältät sitkeiden tai hyytelömäisten jäämien muodostumisen, jotka voivat tukkia annostusletkut.

fi - Tärkeitä turvallisuusohjeita

Jos lähistöllä on lapsia

- ▶ Lapset eivät saa käyttää DOS-kaappia PG 8596.
- ▶ Valvo lapsia, kun he oleskelevat DOS-kaapin PG 8596 läheisyydessä. Älä koskaan anna lasten leikkiä DOS-kaapilla. Lapset voivat vahingossa esim. sulkea itsensä DOS-kaapin sisään!

Miele ei ole vastuussa sellaisista vahingoista, jotka aiheutuvat siitä, että tätä tuotetta käytetään turvallisuusohjeiden vastaisesti.

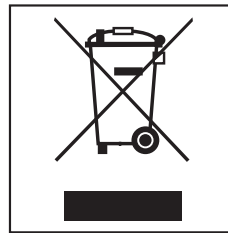
Kuljetuspakkauksen uusiokäyttö

Pakkaus suojaa tuotetta vaurioilta kuljetuksen aikana. Pakkaukset on valmistettu luonnossa hajoavista ja uusiokäyttöön soveltuvista materiaaleista.

Kun palautat pakkausmateriaalit kiertoon, säästät raaka-aineita ja vähennät syntyvien jätteiden määrää. Miele-kauppiaasi huolehtii yleensä kuljetuspakkauksen talteenotosta. Voit myös itse palauttaa materiaalit kierrätykseen.

Vanhan laitteen käytöstä poistaminen

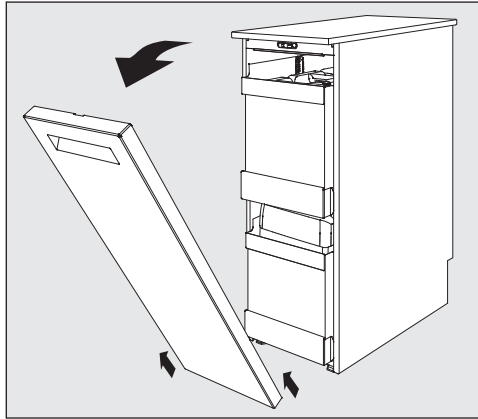
Käytöstä poistettavat sähkö- ja elektroniikkalaitteet sisältävät usein arvokkaita, kierrätyskelpoisia materiaaleja. Kuitenkin ne sisältävät usein myös haitallisia aineita, jotka ovat olleet tärkeitä laitteiden toiminnalle ja turvallisuudelle. Sekajätteisiin heitettyinä tai väärän käsittelyn seurauksena nämä voivat olla terveydelle haitallisia ja vahingoittaa ympäristöä. Älä siksi koskaan hävitä käytöstä poistettavia laitteita sekajätteen mukana.



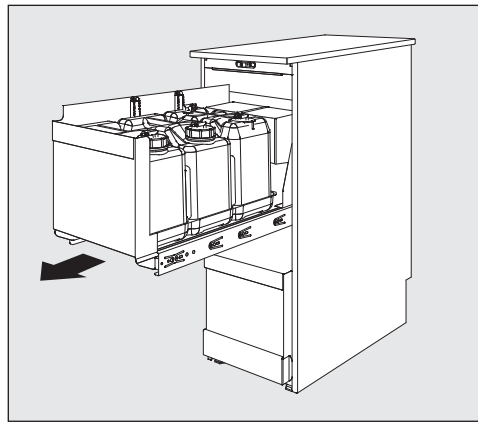
Vie sen sijaan vanha tuote sähkö- ja elektroniikkaromun (SER) keräyspisteeseen oman kuntasi jäteasemalle tai kierrätyskeskukseen. Kysy tarvittaessa lisätietoja tuotteen toimittajalta.

Muista säilyttää tuote poissa lasten ulottuvilta kunnes viet sen keräyspisteeseen.

Neuvoja käyttöön



- Irrota ovi seuraavasti: avaa ovi, vedä sitä ylöspäin ja nosta se irti.



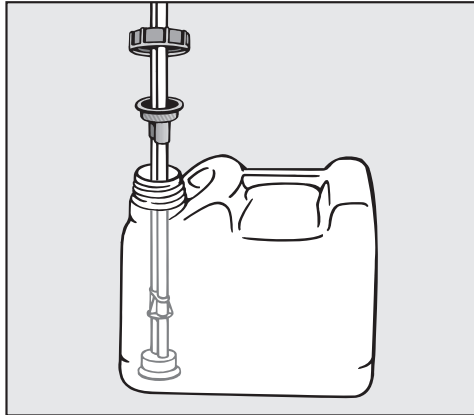
- Vedä vetolaatikko ulos.

DOS-moduulit sijaitsevat laatikoiden takaosassa.

Säiliön täyttö tai vaihto uuteen

DOS-moduuleissa on säiliöiden täyttömäärän tunnistin. Kun jokin kemikaalisäiliö alkaa olla tyhjä, näyttöruudussa näkyy ilmoitus asiasta.

- Täytä kemikaalisäiliö viimeistään silloin, kun desinfektorin näyttöruudussa näkyy ilmoitus asiasta.
- Kierrä imuputki irti säiliöstä ja laske se nesteenkeruuastian päälle.
- Täytä tai vaihda kemikaalisäiliö, työnnä imuputki säiliöön ja kierrä säiliön korkki huolellisesti kiinni.



- Työnnä tai vedä imuputkea säiliön korkeuden mukaan siten, että imuputki ottaa kiinni säiliön pohjaan.

Annostusletkut eivät saa olla mutkalla tai taitoksissa.

Täytä säiliöt ajoissa, sillä ne eivät saisi tyhjentyä kokonaan. Jos säiliö on imetty täysin tyhjiin, annostusjärjestelmästä täytyy poistaa ilma ennen seuraavan ohjelman käynnistämistä. Noudata desinfektorin käyttöohjeessa annettuja ohjeita.

Kemikaalisäiliöiden alla olevat nesteenkeruuastiat voidaan irrottaa puhdistusta varten. Voit puhdistaa ne desinfektorissa.

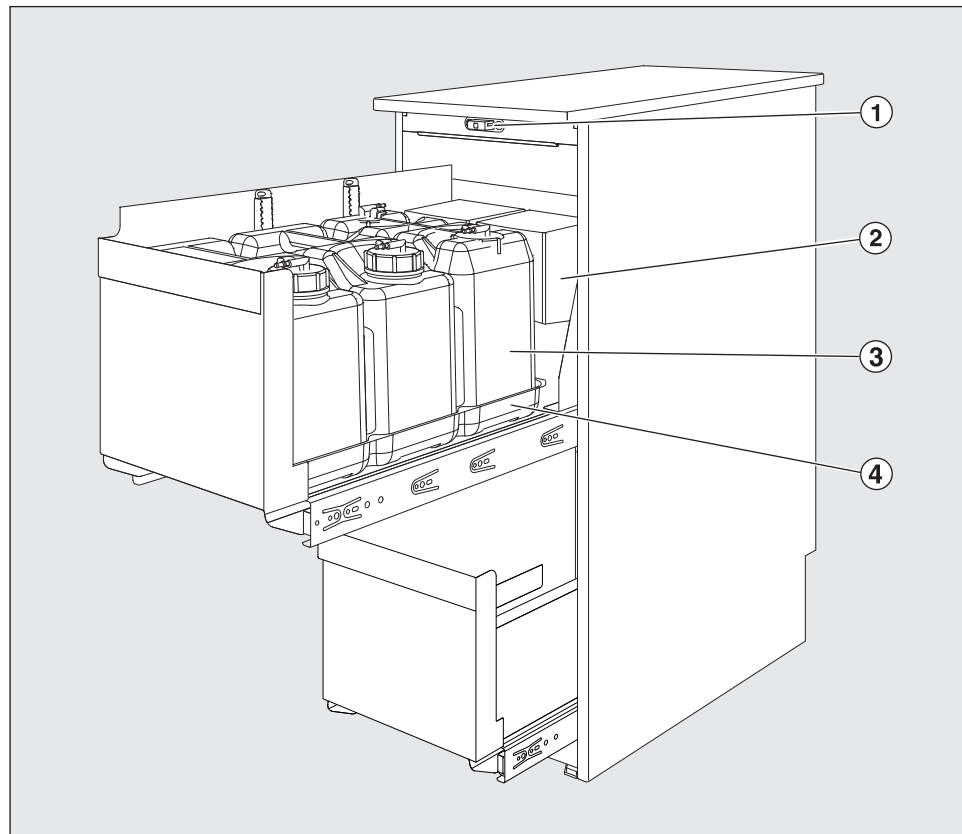
- Puhdista nesteenkeruuastiat tarpeen mukaan.

Huolto

Miele-huolto huoltaa annostusjärjestelmän aina desinfektorin huoltotöiden yhteydessä.

fr - Table des matières

Description de l'appareil	55
Consignes de sécurité et mises en garde	57
Sécurité technique.....	57
Utilisation conforme	57
Enfants.....	58
Votre contribution à la protection de l'environnement	59
Nos emballages	59
Votre ancien appareil	59
Commande	60
Conseils d'utilisation	60
Remplir ou remplacer les bidons.....	61
Maintenance	61



- ① Verrouillage de porte
- ② Modules DOS
- ③ Bidon avec produits chimiques
- ④ Bac collecteur

Description de l'appareil

L'armoire pour doseurs DOS PG 8596 est conçue pour conserver en toute sécurité les produits chimiques et les modules DOS externes.

Cette armoire permet de loger sur deux niveaux extractibles montés sur rails télescopiques, jusqu'à six bidons de 5 l chacun et quatre doseurs DOS G 80 / DOS K 85.

Le niveau extractible supérieur peut être réglé en hauteur, de sorte qu'il est possible d'y loger deux bidons de 10 l chacun ou un bidon de 20 l.

L'armoire pour doseurs DOS PG 8596 peut également être montée et raccordée par la suite.

fr - Description de l'appareil

La première mise en service de l'armoire pour doseurs DOS PG 8596 ainsi que la formation du personnel doivent être effectués par le service après-vente Miele ou par des techniciens agréés par Miele.

Veillez respecter le mode d'emploi du laveur-désinfecteur et notamment les consignes de sécurité et les mises en garde lors de l'utilisation de produits chimiques.

Cette armoire pour doseurs PG 8596 est conforme aux consignes de sécurité en vigueur. Toute utilisation non conforme peut toutefois causer des dommages corporels ou matériels.

Veuillez lire attentivement le mode d'emploi avant de mettre l'armoire pour doseurs DOS en service. Ce document contient des informations importantes sur l'installation, la sécurité, l'utilisation et l'entretien de l'appareil. Vous vous protégerez ainsi et éviterez d'endommager votre appareil. Conservez ce mode d'emploi et remettez-le à un éventuel futur propriétaire.

Sécurité technique

- ▶ Avant toute utilisation, vérifiez que l'armoire pour doseurs DOS PG 8596 ne présente aucun dommage. Ne mettez jamais une armoire pour doseurs DOS endommagée en service : un appareil endommagé représente un danger potentiel pour votre sécurité !
- ▶ Débranchez immédiatement l'armoire pour doseurs DOS PG 8596 si elle présente des dommages puis contactez le service après-vente Miele, un revendeur Miele ou un technicien qualifié.
- ▶ Les pièces de rechange d'origine sont les seules dont Miele garantit qu'elles remplissent les conditions de sécurité. Ne remplacez les pièces défectueuses que par des pièces d'origine Miele.
- ▶ Si l'armoire pour doseur DOS n'est pas fixée dans un linéaire ou sur un socle, elle doit alors être sécurisée contre tout basculement à l'aide d'un kit de fixation.

Utilisation conforme

- ▶ Attention lorsque vous manipulez des produits chimiques ! Ce sont des produits irritants et corrosifs !
Respectez les consignes de sécurité en vigueur et les fiches de données de sécurité des fabricants des produits chimiques !
Portez toujours des gants et des lunettes de protection !
- ▶ En prévention des risques de corrosion, nous recommandons d'éviter tout contact entre la carrosserie en inox et des solvants / vapeurs contenant de l'acide.
- ▶ Cet équipement ne doit être raccordé qu'à des appareils autorisés par Miele.
- ▶ Remplissez ou remplacez les bidons à temps, à savoir dès que la diode DOS s'allume. Celle-ci se trouve sur le bandeau de commande du laveur-désinfecteur auquel est raccordé le module DOS.
- ▶ Rincez bien les modules DOS avant de changer de produits afin d'éviter la formation de résidus pâteux ou gélifiés qui peuvent obstruer les tuyaux.

fr - Consignes de sécurité et mises en garde

Enfants

- ▶ Les enfants ne doivent pas utiliser l'armoire pour doseurs DOS PG 8596.
- ▶ Surveillez les enfants lorsqu'ils se tiennent à proximité de l'armoire pour doseurs DOS. Ne laissez jamais les enfants jouer avec cet appareil. Ils seraient capables de se mettre en danger en s'y enfermant.

Miele ne peut être tenu pour responsable des dommages dus au non-respect des consignes de sécurité et mises en garde.

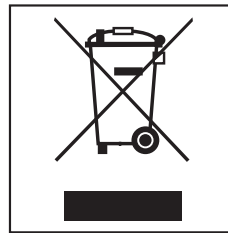
Nos emballages

Nos emballages protègent votre appareil des dommages pouvant survenir pendant le transport. Nous les sélectionnons en fonction de critères écologiques permettant d'en faciliter le recyclage.

En participant au recyclage de vos emballages, vous contribuez à économiser les matières premières et à réduire le volume des déchets. Votre revendeur reprend vos emballages.

Votre ancien appareil

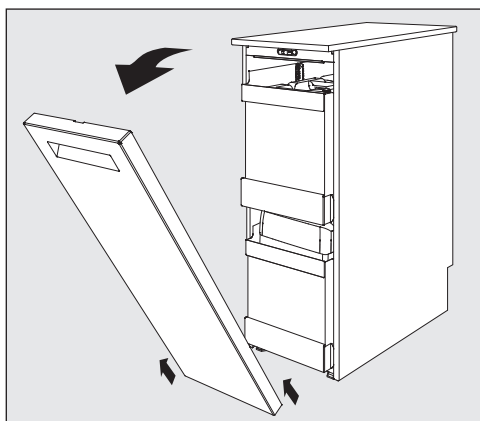
Les appareils électriques et électroniques dont on se débarrasse contiennent souvent des matériaux précieux. Cependant, ils contiennent aussi des substances toxiques nécessaires au bon fonctionnement et à la sécurité des appareils. Si vous déposez ces appareils usagés avec vos ordures ménagères ou les manipulez de manière inadéquate, vous risquez de nuire à votre santé et à l'environnement. Ne jetez jamais vos anciens appareils avec vos ordures ménagères !



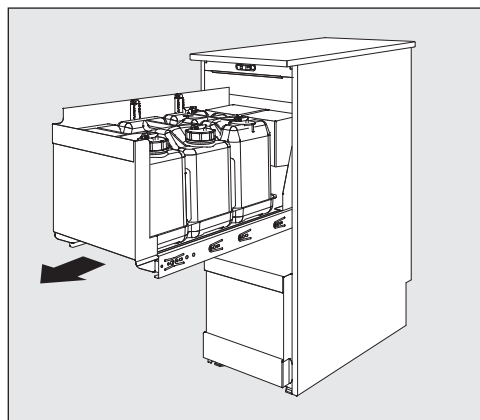
Faites appel au service d'enlèvement mis en place par votre commune, déposez votre ancien appareil dans un point de collecte ou renseignez-vous auprès de votre revendeur.

Afin de prévenir tout risque d'accident, veuillez garder votre ancien appareil hors de portée des enfants jusqu'à son enlèvement.

Conseils d'utilisation



- Enlevez la façade en ouvrant, tirant vers la haut et en décrochant la porte.



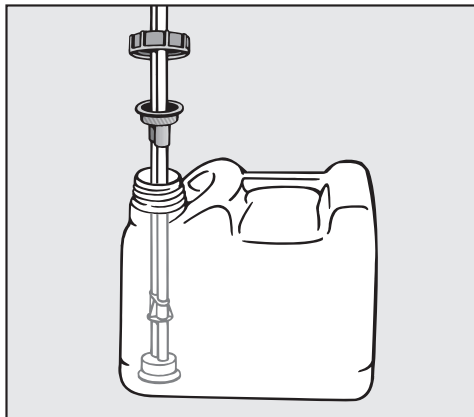
- Sortez le tiroir.

Les modules DOS se trouvent sur la partie arrière des tiroirs.

Remplir ou remplacer les bidons

Les modules DOS sont équipés d'un dispositif de contrôle du remplissage qui affiche un message à l'écran du laveur-désinfecteur si le niveau de remplissage passe en deçà du niveau minimal.

- Remplissez les bidons correspondants de produits chimiques, dès lors que le message correspondant s'affiche à l'écran du laveur-désinfecteur.
- Dévissez la canne de dosage et retirez-la. Placez la canne d'aspiration sur le bac collecteur.
- Remplissez et remplacez le bac, insérez la canne de dosage et fermez le couvercle de fermeture.



- Adaptez la canne de dosage en la déplaçant en fonction de la taille du bac, jusqu'à ce qu'elle atteigne le fond du bidon.

Veillez à ne pas plier les tuyaux lors du montage.

Remplissez les réservoirs suffisamment à temps pour éviter que les dispositifs de dosage ne soient complètement vides.

Un dispositif de dosage vide doit toujours être purgé avant le démarrage d'un nouveau programme.

Respectez les consignes du mode d'emploi du laveur-désinfecteur.

Les bacs collecteurs qui se trouvent sous le bidon, peuvent être retirés pour être nettoyés et peuvent être rincés dans le laveur-désinfecteur.

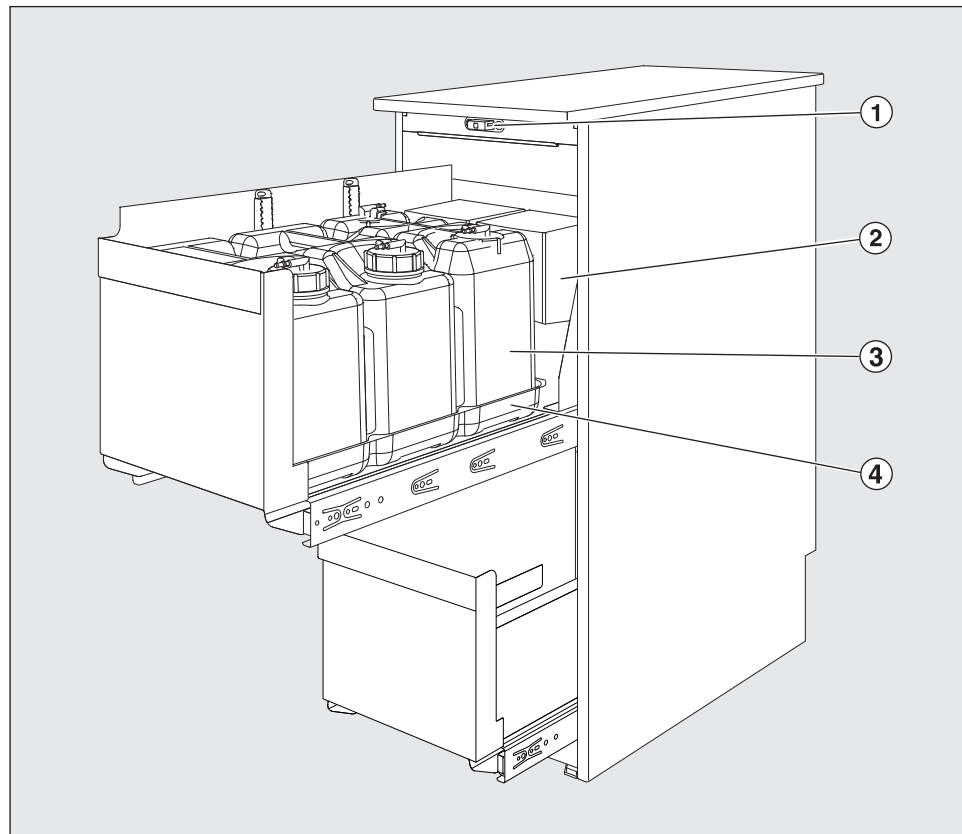
- Nettoyez les bacs collecteurs de temps en temps.

Maintenance

La maintenance du système de dosage est réalisée dans le cadre de la maintenance du laveur-désinfecteur par le service après-vente Miele.

hr - Sadržaj

Opis uređaja	63
Sigurnosne napomene i upozorenja	64
Tehnička sigurnost.....	64
Pravilna uporaba.....	64
Djeca u blizini uređaja.....	65
Vaš doprinos zaštiti okoliša	66
Zbrinjavanje transportne ambalaže	66
Zbrinjavanje dotrajalog uređaja	66
Rukovanje	67
Upute za rukovanje.....	67
Zamjena odnosno nadopunjavanje kanistara.....	68
Održavanje	68



- ① Brava za vrata
- ② DOS-moduli
- ③ Kanistar s procesnim kemikalijama
- ④ Posuda za kondenzat

Opis uređaja

DOS ormarić PG 8596 prikladan je za sigurnu pohranu procesnih kemikalija i eksternih DOS-modula.

Na dvije razine na izvlačenje možete postaviti do šest kanistara od 5 litara i četiri sustava za doziranje DOS G 80 / DOS K 85. Gornja razina na izvlačenje može se podešavati po visini, tako da se onda u donju razinu može postaviti dva kanistra od 10 ili jedan od 20 litara.

DOS ormarić PG 8596 može se i naknadno montirati i priključiti.

Prvu uporabu DOS ormarića PG 8596 kao i upućivanje korisnika u rad modula vrši Miele servis ili ovlaštene osobe.

Pročitajte upute za uporabu uređaja za pranje i pritom posebno pazite sigurnosne napomene i upozorenja vezana ra rukovanje procesnim kemikalijama.

Ovaj DOS ormarić PG 8596 odgovara propisanim sigurnosnim odredbama. Međutim, nepropisna uporaba može dovesti do ozljeda osoba ili oštećenja stvari.

Pročitajte temeljito ove upute za uporabu prije prve uporabe DOS ormarića. U njima se nalaze važne napomene o postavljanju, sigurnoj uporabi i održavanju uređaja. Na taj način štitite sebe i izbjegavate oštećenja na uređaju. Sačuvajte ove upute za uporabu te ih prosljedite eventualnom sljedećem vlasniku!

Tehnička sigurnost

- ▶ Prije uporabe prekontrolirajte ima li DOS ormarić PG 8596 vidljivih oštećenja. Ni u kom slučaju nemojte koristiti oštećeni DOS ormarić. Oštećeni ormarić može ugroziti Vašu sigurnost!
- ▶ Odmah prekinite uporabu oštećenog ili neodgovarajuće izoliranog DOS ormarića PG 8596 i kontaktirajte Miele servis, Miele specijaliziranu prodavaonicu ili odgovarajuću stručnu osobu.
- ▶ Neispravni dijelovi moraju se zamijeniti isključivo originalnim Miele rezervnim dijelovima. Samo uporabom tih dijelova tvrtka Miele može jamčiti potpuno ispunjavanje funkcije i sigurnosnih zahtjeva.
- ▶ Ako se DOS ormarić ne pričvršćuje u kuhinjski ormarić ili ispod radne ploče, potrebno ga je učvrstiti držačem i vijcima kako bi se osigurao od prevrtanja.

Pravilna uporaba

- ▶ Budite pažljivi kod rukovanja procesnim kemikalijama! Neke od njih su nagrizajuće, iritirajuće i toksične! Pridržavajte se važećih mjera sigurnosti i sigurnosnih napomena koje navodi proizvođač! Upotrebjavajte zaštitne naočale i rukavice!
- ▶ Kako biste spriječili koroziju, pripazite da vanjsko kućište perilice od nehrđajućeg čelika ne dođe u kontakt s otopinama i parama koje sadrže solnu kiselinu.
- ▶ Ovaj dodatni pribor priključuje se samo na one uređaje koje odobrava Miele.
- ▶ Kanistre je potrebno pravodobno nadopuniti ili zamijeniti, i to onda kada se na zaslonu uređaja za pranje, na koji je DOS-modul priključen, prikaže odgovarajuća poruka.
- ▶ Prije zamjene medija potrebno je isprati pojedine komponente DOS-modula, kako bi se izbjeglo stvaranje naslaga nalik premazu ili gelu, koje onda mogu začepiti crijeva.

Djeca u blizini uređaja

- ▶ Djeca ne smiju koristiti DOS ormarić PG 8596.
- ▶ Nadgledajte djecu koja se zadržavaju u blizini DOS ormarića PG 8596. Nemojte djeci dopustiti da se igraju DOS ormarićem. Između ostalog postoji opasnost da se djeca zatvore u DOS ormarić.

Tvrtka Miele ne može preuzeti odgovornost za štete uzrokovane nepoštivanjem sigurnosnih napomena i upozorenja.

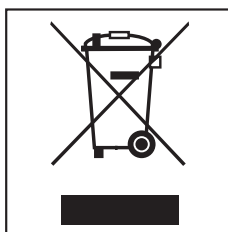
Zbrinjavanje transportne ambalaže

Ambalaža štiti od oštećenja tijekom transporta. Ambalažni materijal odabran je imajući u vidu utjecaj na okoliš i mogućnost zbrinjavanja te se zato može reciklirati.

Recikliranjem ambalažnog materijala štede se sirovine i smanjuje nakupljanje otpada.

Zbrinjavanje dotrajalog uređaja

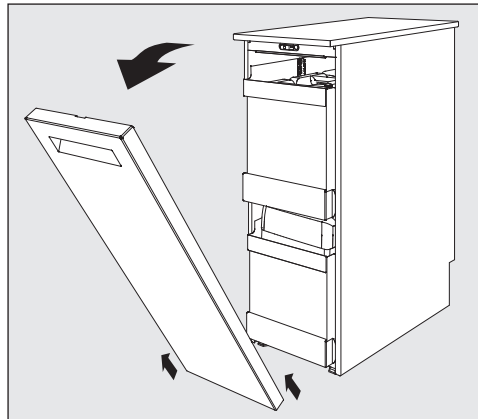
Dotrajali električni i elektronički uređaji još uvijek sadrže brojne korisne materijale. No, oni sadrže i štetne tvari koje su bile neophodne za njihov rad i sigurnost. Te tvari u kućnom otpadu ili zbog nepropisnog zbrinjavanja mogu naškoditi zdravlju ljudi i okolišu. Stoga dotrajali uređaj nikada nemojte bacati u kućni otpad.



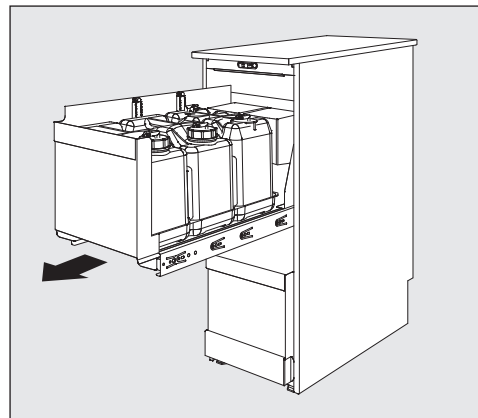
Umjesto takvog načina zbrinjavanja koristite obližnje centre za prihvrat i daljnje zbrinjavanje starih električnih i elektroničkih uređaja. Možete se i informirati na prodajnom mjestu.

Pobrinite se da Vaš dotrajali uređaj do odvoza bude spremljen izvan dohvata djece.

Upute za rukovanje



- Vrata skidate na način da ih otvorite, povučete prema gore i podignete.



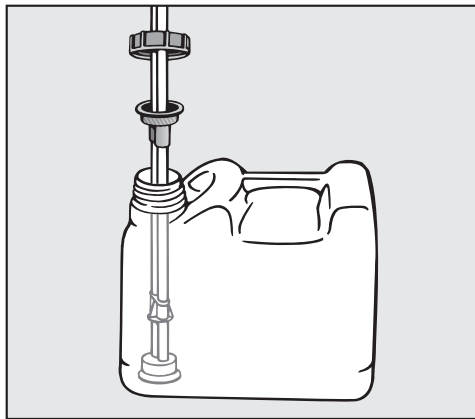
- Izvucite ladicu.

DOS -moduli nalaze se u stražnjem dijelu ladica.

Zamjena odnosno nadopunjavanje kanistara

DOS-moduli opremljeni su nadzorom razine napunjenosti, koji kod pada ispod minimalne razine napunjenosti na zaslonu uređaja za pranje prikazuje poruku.

- Dotični kanistar nadopunite procesnom kemikalijom kad se na zaslonu uređaja za pranje prikaže odgovarajuća poruka.
- Odvijte nastavak za doziranje i izvadite ga. Usisno koplje položite na posudu za kondenzat.
- Napunite spremnik ili ga zamijenite, postavite nastavak za doziranje i čvrsto pritegnite poklopac.



- Nastavak za doziranje prilagodite pomicanjem po kontejneru, dok ne dosegnete dno kanistra.

Pazite da crijevo nije savinuto odnosno prelomljeno.

Pravovremeno nadopunite spremnik, kako bi spriječili da se potpuno isprazni i usisava „na prazno“.

U takvom slučaju se dozirni sustav prije sljedećeg programa mora odzračiti.

Slijedite napomene Uputama za uporabu uređaja za pranje.

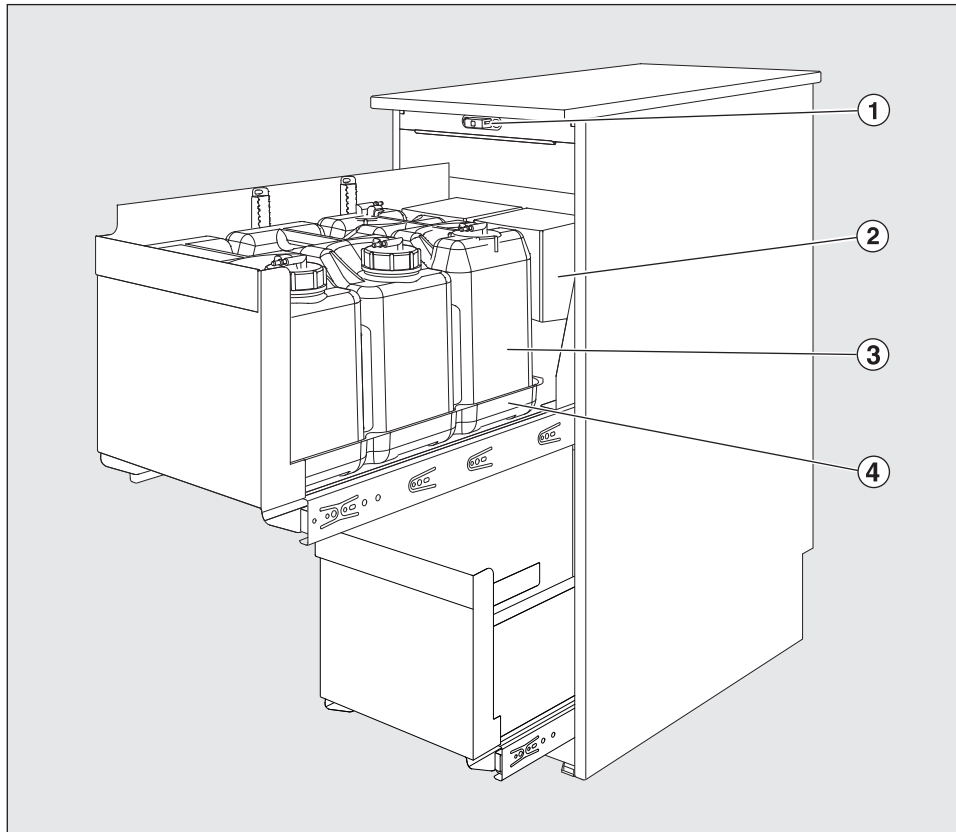
Posude za kondenzat koje se nalaze ispod kanistara mogu se izvaditi kako bi se očistile i mogu se oprati u uređaju za pranje.

- Posude za kondenzat povremeno očistite.

Održavanje

Održavanje sustava za doziranje vrši Miele servis u sklopu servisiranja uređaja za pranje.

Készülék-leírás	70
Biztonsági utasítások és figyelmeztetések	71
Műszaki biztonság.....	71
Szakszerű használat.....	71
Gyermekek a készülék környezetében.....	72
Az Ön hozzájárulása a környezetvédelemhez	73
A csomagolóanyag megsemmisítése.....	73
A régi készülék selejtezése.....	73
Kezelés	74
Kezelési utasítások.....	74
A kanna cseréje, ill. utántöltése.....	75
Karbantartás.....	75



- ① Ajtózár
- ② DOS modulok
- ③ Kanna folyamat-vegyszerrel
- ④ Felfogó tál

Készülék-leírás

A PG 8596 DOS-szekrény a folyamat-vegyszerek és a külső DOS modulok biztos tárolására alkalmas.

Két kihúzható szintre akár hat 5 literes kanna és négy DOS G 80 / DOS K 85 adagoló rendszer helyezhető el.

A felső kihúzó szint magasságában állítható, úgyhogy az alsó szinten két 10, vagy 20 literes kanna elhelyezhető.

A PG 8596 DOS-szekrényt utólagosan is be lehet szerelni és be lehet kötni.

A PG 8596 DOS-szekrény első üzembe helyezése, valamint a kezelő személyzet oktatása a Miele ügyfélszolgálat, vagy arra feljogosított szakemberek által történik.

Vegye figyelembe a tisztító automata használati utasítását és eközben különösen a biztonsági és figyelemfelhívó utasításokat a folyamatvegyszerekkel való bánásmódban.

Ez a PG 8596 DOS-szekrény megfelel a biztonsági előírásoknak. Azonban a szakszerűtlen használata személyi és tárgyi sérülésekhez vezethet.

A DOS-szekrény üzembe helyezése előtt figyelmesen olvassa el a használati utasítást. Ez fontos útmutatásokat ad a készülék felállításával, biztonságosságával, használatával és karbantartásával kapcsolatban. Így megóvja önmagát és elkerüli a készülék károsodását. Őrizze meg a használati utasítást és adja azt tovább az esetleges következő tulajdonosnak.

Műszaki biztonság

- ▶ Használat előtt ellenőrizze a PG 8596 DOS-szekrény esetleges látható külső sérüléseit. Semmi esetre se helyezzen üzembe sérült DOS-szekrényt. Egy sérült DOS-szekrény veszélyeztetheti az Ön biztonságát!
- ▶ A sérült, vagy tömítetlen PG 8596 DOS-szekrényt azonnal helyezze üzemben kívül és értesítse a Miele vevőszolgálatot, a Miele szakkereskedőjét vagy egy megfelelően képzett szakembert.
- ▶ Hibás alkatrészeket csak eredeti Miele alkatrészekre szabad kicserélni. Csak ezen alkatrészek esetében garantálja a Miele, hogy a biztonsági követelményeket teljes mértékben teljesítik.
- ▶ Ha a DOS-szekrényt nem egy konyhai modulba, vagy egy magasztató szekrénybe csavarozzák be, a DOS-szekrényt egy rögzítő készlettel elbillenés ellen biztosítani kell.

Szakszerű használat

- ▶ Vigyázat a folyamat vegyszerek kezelésénél! Ezek között vannak maró, irritáló és toxikus anyagok. Vegye figyelembe a folyamatvegyszerek gyártójának érvényes biztonsági előírásait és biztonsági adatlapjait! Használjon védőszemüveget és kesztyűt!
- ▶ A korrózió általi károk elkerülése érdekében ügyeljen arra, hogy a nemesacél külső burkolat ne kerüljön érintkezésbe savtartalmú oldatokkal/gőzökkel.
- ▶ Ezt a tartozékot csak a Miele által jóváhagyott készülékekre szabad csatlakoztatni.
- ▶ A kannát időben után kell tölteni, vagy ki kell cserélni és pedig akkor, ha a megfelelő üzenet annak a tisztító automatának a kijelzőjén megjelenik, amire csatlakoztatva van a DOS-modul.
- ▶ Közegváltás előtt a DOS-modul komponenseit ki kell öblíteni azoknak a képlékenytől zselés állagúig terjedő maradványok képződésének megelőzésére, amelyek a tömlőket eltömíthetik.

Gyermekek a készülék környezetében

- ▶ Gyerekek a PG 8596 DOS-szekrényt nem használhatják.
- ▶ Ügyeljen azokra a gyermekekre, akik a PG 8596 DOS-szekrény közelében tartózkodnak. Soha ne hagyja a gyermekeket a DOS-szekrényrel játszani. Fennáll többek között a veszélye, hogy a gyerekek magukra zárják a DOS-szekrényt.

A Miele nem vállal felelősséget azon károkért, amelyek a biztonsági előírások és figyelmeztetések figyelmen kívül hagyásából származnak.

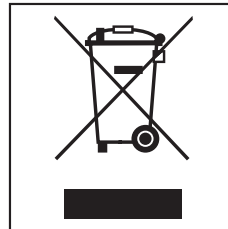
A csomagolóanyag megsemmisítése

A csomagolás megóvja a készüléket a szállítási sérülésektől. A csomagolóanyagokat környezetvédelmi és hulladékkezelés-technikai szempontok alapján választották ki, így azok újrahasznosíthatók.

A csomagolásnak az anyagkörforgásba való visszavezetése nyersanyagot takarít meg és csökkenti a keletkező hulladék mennyiségét. Szakkereskedője visszaveszi a csomagolást.

A régi készülék selejtezése

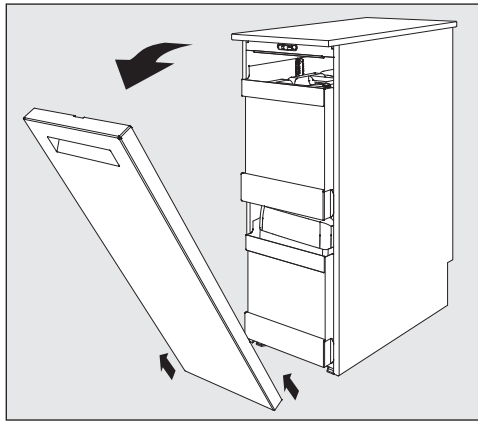
A használt elektromos és elektronikus készülékek még jelentős mennyiségben tartalmaznak értékes anyagokat. Azonban káros anyagokat is tartalmaznak, amelyek a működéshez és biztonsághoz voltak szükségesek. Ezek a szemétbe kerülve vagy nem megfelelő kezelés esetén ártalmassá válhatnak az emberi egészségre és a környezetre. Ezért semmi esetre se dobja szemétbe a régi készülékét.



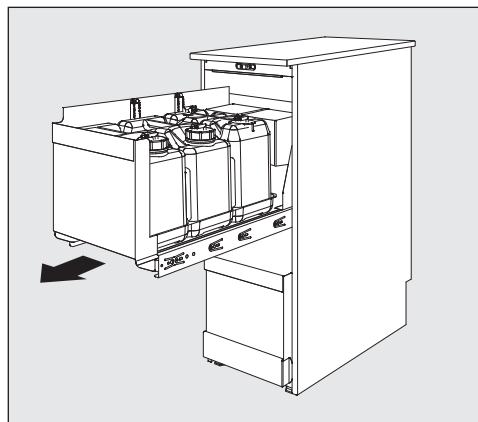
Ehelyett vegye igénybe a lakóhelyén a használt elektromos és elektronikus készülékek leadására és hasznosítására felállított hulladékgyűjtő udvarokat. Adott esetben tájékozódjon kereskedőjénél.

Gondoskodjon arról, hogy selejtezendő készüléke az elszállításig a gyermekek elől biztosan elzárt helyen legyen tárolva.

Kezelési utasítások



- Távolítsa el az ajtót azáltal, hogy azt kinyitja és kiakasztja.



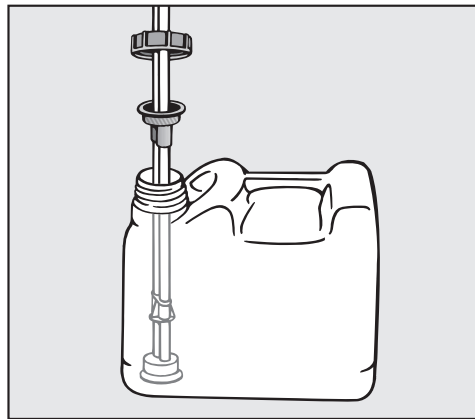
- Húzza ki a fiókot.

A DOS modulok a fiókok hátsó részében találhatóak.

A kanna cseréje, ill. utántöltése

A DOS-modulok töltési szint felügyelettel vannak ellátva, amely a minimális töltési szint alatti szint esetén a tisztító automata kijelzőjén egy üzenetet jelenít meg.

- Töltse utána a mindenkori kannát a folyamat-vegyszerrel, ha a tisztító automata kijelzőjén a megfelelő üzenet megjelenik.
- Csavarja le az adagoló lándzsát és vegye ki azt. Fektesse a lándzsát a felfogó tálra.
- Töltse meg, vagy cserélje ki a tartályt, helyezze bele a lándzsát és csavarja rá a záró fedelet.



- Illessze hozzá az adagoló lándzsát a konténermérethez, míg az a konténer fenekét elérte.

Ügyeljen a törésmentes csővezetésre.

Időben töltse utána a tartályt annak elkerülése érdekében, hogy az adagolórendszerek teljesen kiürüljenek.

Az üresre szívott adagolórendszert a következő programindítás előtt légteleníteni kell.

Vegye figyelembe az utasításokat a tisztító automata használati utasításában.

A kannák alatt található felfogó tálakat tisztításhoz ki lehet venni és a tisztító automatában el lehet mosogatni.

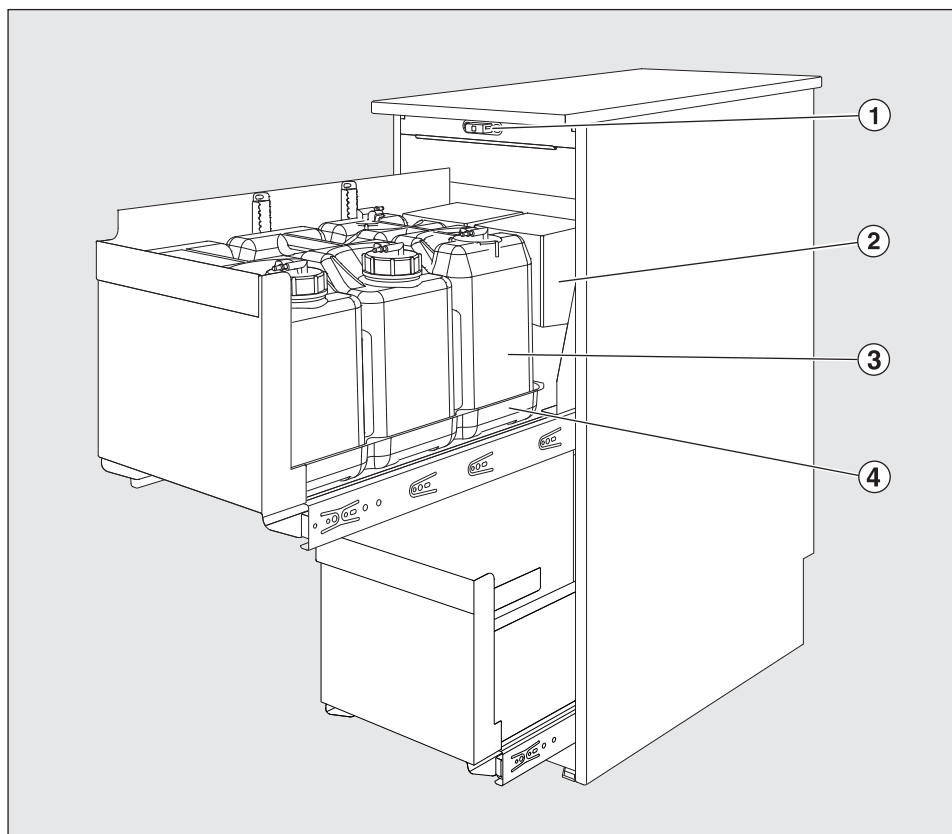
- Időről időre tisztítsa meg a felfogó tálakat.

Karbantartás

Az adagoló rendszer karbantartása a tisztító automata karbantartása keretében, a Miele vevőszolgálat által történik.

it - Contenuto

Descrizione apparecchio	77
Indicazioni per la sicurezza e avvertenze	78
Sicurezza tecnica.....	78
Uso corretto.....	78
Bambini	79
Il Vostro contributo alla tutela dell'ambiente	80
Smaltimento imballaggio	80
Modalità di utilizzo	81
Indicazioni per l'uso.....	81
Sostituire e/o caricare la tanica	82
Manutenzione	82



- ① Serratura sportello
- ② Moduli DOS
- ③ Tanica con prodotti chimici
- ④ Vaschetta di raccolta

Descrizione apparecchio

L'armadietto DOS PG 8596 serve per conservare in sicurezza i prodotti chimici e i moduli esterni DOS.

Su due ripiani estraibili si possono disporre fino a sei taniche da 5 litri e quattro sistemi di dosaggio DOS G 80 / DOS K 85.

Il ripiano estraibile superiore può essere regolato in altezza in modo che sul ripiano inferiore è possibile disporre due taniche da 10 litri o una tanica da 20 litri.

L'armadietto DOS PG 8596 può essere montato e collegato anche in un secondo momento.

La prima messa in servizio dell'armadietto DOS PG 8596 così come la formazione del personale di servizio avviene da parte dell'assistenza tecnica Miele oppure da tecnici specializzati e autorizzati. Osservare le istruzioni d'uso della macchina speciale per il lavaggio e in particolare le avvertenze in materia di sicurezza per l'interazione con i prodotti chimici.

Questo armadietto DOS PG 8596 è conforme alle vigenti disposizioni in materia di sicurezza. Un uso improprio può comunque provocare danni a persone e/o cose.

Leggere attentamente il presente libretto di istruzioni prima di mettere in funzione l'armadietto DOS. Contiene informazioni importanti su posizionamento, sicurezza, uso e manutenzione. In questo modo si evitano pericoli per le persone e danni all'apparecchio. Conservare le istruzioni d'uso e consegnarle anche a eventuali altri utenti.

Sicurezza tecnica

- ▶ Prima di utilizzare l'armadietto DOS PG 8596, controllare se presenta danni visibili esternamente. Non mettere mai in funzione un apparecchio danneggiato; l'armadietto DOS danneggiato può mettere a rischio la sicurezza dell'utente!
- ▶ In questo caso, mettere immediatamente fuori uso l'armadietto DOS PG 8596 danneggiato o senza tenuta e rivolgersi al servizio di assistenza tecnica autorizzato Miele o a un tecnico qualificato e autorizzato.
- ▶ Sostituire eventuali pezzi guasti o difettosi con ricambi originali Miele; solo così Miele può garantire il pieno rispetto degli standard di qualità e di sicurezza previsti per le proprie macchine.
- ▶ Se l'armadietto DOS non viene fissato in una fila di mobili o a un sottopiano, fissarlo con un kit di fissaggio contro eventuale ribaltamento.

Uso corretto

- ▶ Fare attenzione quando si manipolano prodotti chimici! Si tratta di sostanze che possono essere corrosive, irritanti e tossiche. Rispettare le norme di sicurezza e le schede dati di sicurezza dei produttori dei prodotti chimici. Indossare guanti e occhiali protettivi!
- ▶ Per evitare corrosioni fare in modo che il rivestimento esterno in acciaio inossidabile non venga a contatto con soluzioni/vapori contenenti acido cloridrico.
- ▶ Questo accessorio può essere collegato solo ad apparecchi autorizzati da Miele.
- ▶ Caricare o sostituire per tempo la tanica, vale a dire quando sul display della macchina speciale per il lavaggio, a cui è allacciato il modulo DOS, appare la rispettiva segnalazione.
- ▶ Prima del cambio dei prodotti, risciacquare i singoli componenti dei moduli DOS per evitare che si formino residui pastosi e simili alla consistenza del gel che potrebbero ostruire i tubi.

Bambini

- ▶ I bambini non possono utilizzare l'armadietto DOS PG 8596.
- ▶ Sorvegliare i bambini che si trovano nelle immediate vicinanze dell'armadietto DOS PG 8596. Non permettere loro di giocarci. Sussiste altresì il pericolo che vi si chiudano dentro!

Miele non risponde dei danni che derivano dall'inosservanza delle istruzioni di sicurezza e delle avvertenze.

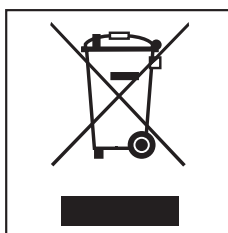
Smaltimento imballaggio

L'imballaggio ha lo scopo di proteggere la merce da eventuali danni che potrebbero verificarsi durante le operazioni di trasporto. I materiali utilizzati per l'imballaggio sono riciclabili, per cui selezionati secondo criteri di rispetto dell'ambiente e di facilità di smaltimento finalizzata alla reintegrazione nei cicli produttivi. Conservare l'imballaggio originale e le parti in polistirolo per poter trasportare l'apparecchio anche in un successivo momento. Inoltre è necessario conservare l'imballaggio anche per l'eventuale spedizione al servizio di assistenza tecnica autorizzato Miele in caso di guasti e/o danni.

Riciclare i materiali permette da un lato di ridurre il volume degli scarti mentre dall'altro rende possibile un utilizzo più razionale delle risorse non rinnovabili.

Smaltimento rifiuti apparecchiature elettriche ed elettroniche (RAEE), ai sensi del Decr. Legisl. 14 marzo 2014, n. 49 in attuazione della Direttiva 2012/19/UE sui RAEE sullo smaltimento dei rifiuti di apparecchiature elettriche ed elettroniche.

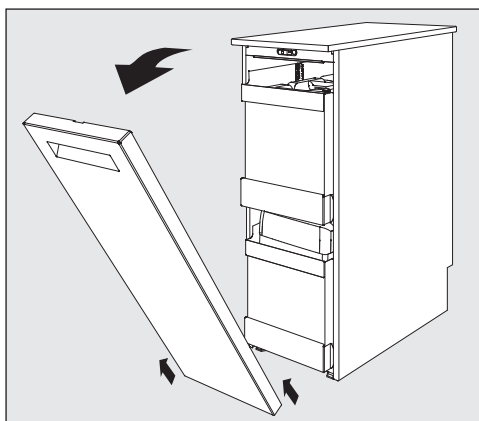
Il simbolo del cassonetto barrato indica che il prodotto alla fine della propria vita utile deve essere raccolto separatamente dagli altri rifiuti misti urbani. L'utente dovrà conferire l'apparecchiatura giunta a fine vita agli idonei centri di raccolta differenziata dei rifiuti elettronici ed elettrotecnici allestiti dai comuni o dalle società di igiene urbana oppure riconsegnarla gratuitamente al rivenditore al momento dell'acquisto di una nuova apparecchiatura di tipo equivalente, in ragione di uno a uno.



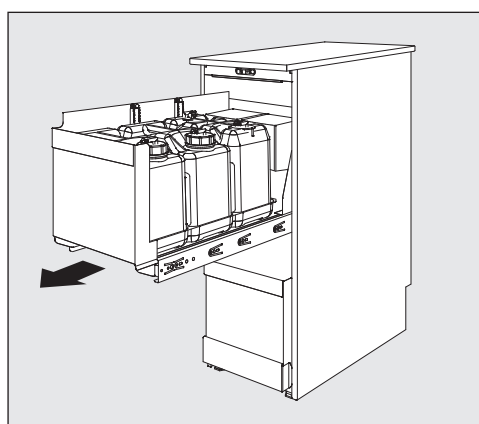
L'adeguata raccolta differenziata per l'avvio successivo dell'apparecchiatura dismessa al riciclaggio, al trattamento e allo smaltimento ambientalmente compatibile contribuisce a evitare possibili effetti negativi sull'ambiente e sulla salute e favorisce il riciclo dei materiali di cui è composta l'apparecchiatura. Per la gestione del recupero e dello smaltimento degli elettrodomestici, Miele Italia aderisce al consorzio Ecodom (Consorzio Italiano Recupero e Riciclaggio Elettrodomestici).

Accertarsi che fino al momento dello smaltimento l'apparecchiatura sia tenuta lontana dai bambini.

Indicazioni per l'uso



- Rimuovere lo sportello, tirandolo verso l'alto e sganciandolo.



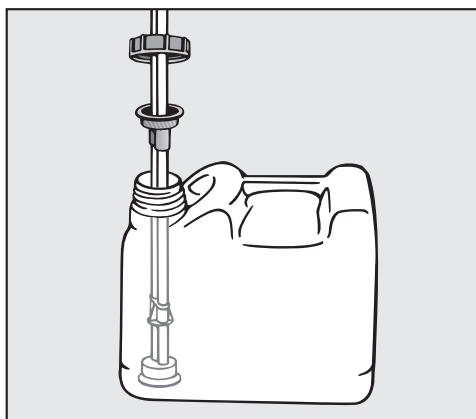
- Estrarre il cassetto.

I moduli DOS si trovano nella parte posteriore dei cassetti.

Sostituire e/o caricare la tanica

I moduli DOS sono dotati di un meccanismo di controllo di riempimento. Una volta che il livello scende al di sotto della quantità minima necessaria, tale meccanismo invia un segnale sul display della macchina speciale per il lavaggio.

- Riempire la rispettiva tanica con i prodotti chimici quando sul display della macchina speciale per il lavaggio compare la rispettiva segnalazione.
- Svitare il tubicino di dosaggio e toglierlo. Appoggiare il tubicino sulla vaschetta di raccolta.
- Riempire o sostituire i contenitori, infilare il tubicino di dosaggio e avvitare saldamente il coperchio.



- Adeguare il tubicino di dosaggio alla dimensione del contenitore, spingendolo verso il basso fino a raggiungere il fondo.

Accertarsi di posare il tubo senza piegature.

Rabboccare per tempo i contenitori per evitare che aspirino a vuoto.

Un sistema di dosaggio che abbia aspirato a vuoto deve essere sfiatato prima del successivo avvio di programma. Attenersi alle indicazioni riportate nelle istruzioni d'uso della macchina speciale per il lavaggio.

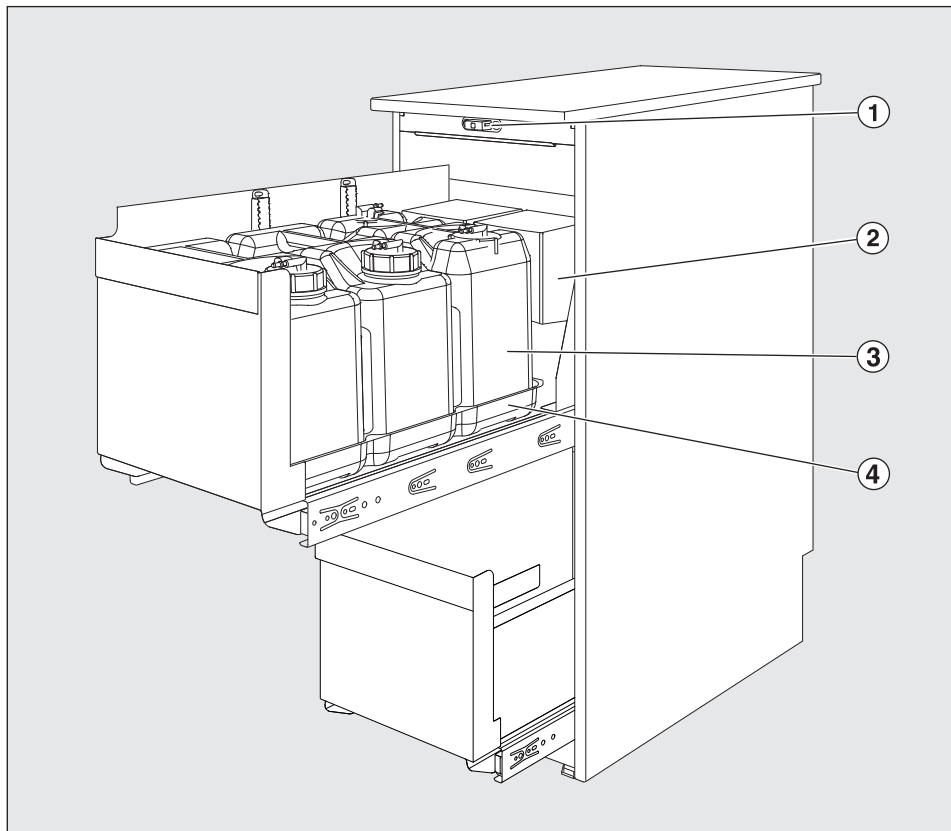
Le vaschette di raccolta che si trovano sotto la tanica possono essere estratte per essere pulite e lavate nella macchina speciale per il lavaggio.

- Pulire le vaschette di raccolta a intervalli regolari.

Manutenzione

La manutenzione del sistema di dosaggio si esegue nell'ambito della manutenzione della macchina speciale per il lavaggio da parte dell'assistenza tecnica Miele.

Algemeen	84
Veiligheidsinstructies en waarschuwingen	85
Technische veiligheid.....	85
Veilig gebruik	85
Kinderen	86
Een bijdrage aan de bescherming van het milieu	87
Het verpakkingsmateriaal	87
Het afdanken van een apparaat	87
Bediening	88
Bediening.....	88
Reservoirs vervangen of bijvullen.....	89
Onderhoud	89



- ① Deurslot
- ② DOS-modules
- ③ Reservoir met proceschemicaliën
- ④ Opvangschaal

Beschrijving van het apparaat

De DOS-kast PG 8596 is geschikt voor het veilig bewaren van proceschemicaliën en externe DOS-modules.

Op twee uittrekbare niveaus kunt u maximaal zes 5 liter-reservoirs en vier doseersystemen DOS G 80 / DOS K 85 onderbrengen. Het bovenste niveau is in hoogte verstelbaar, zodat u op het onderste niveau twee 10 liter-reservoirs of een 20 liter-reservoir kunt plaatsen.

De DOS-kast PG 8596 kan ook achteraf nog worden gemonteerd en aangesloten.

De eerste ingebruikneming van de DOS-kast PG 8596 en de instructie van het betreffende personeel dient door Miele of door een door Miele geautoriseerde vakman te gebeuren. Neem de gebruiksaanwijzing van de reinigungsautomaat in acht – met name de veiligheidsinstructies en waarschuwingen voor het omgaan met proceschemicaliën.

De DOS-kast PG 8596 voldoet aan de geldende veiligheidsvoorschriften. Onjuist gebruik echter kan persoonlijk letsel of beschadigingen tot gevolg hebben.

Lees de gebruiksaanwijzing daarom aandachtig door, voordat u de DOS-kast voor het eerst gebruikt. Dat is veiliger voor uzelf en u voorkomt schade aan de kast. In de gebruiksaanwijzing vindt u belangrijke instructies met betrekking tot de plaatsing, de veiligheid, het gebruik en het onderhoud. Bewaar de gebruiksaanwijzing en geef deze door aan een eventuele volgende eigenaar.

Technische veiligheid

- ▶ Controleer de DOS-kast PG 8596 vóór gebruik op zichtbare schade. Neem een beschadigde kast nooit in gebruik. Een beschadigde kast kan uw veiligheid in gevaar brengen.
- ▶ Gebruik een beschadigde of lekkende DOS-kast PG 8596 niet meer en neem contact op met Miele, een Miele-vakhandelaar of een andere vakman.
- ▶ Defecte onderdelen mogen alleen door originele Miele-onderdelen worden vervangen. Alleen van deze onderdelen kunnen wij garanderen, dat zij correct functioneren en volledig voldoen aan de veiligheidseisen die wij aan onze producten stellen.
- ▶ Als de DOS-kast niet aan een keukenblok of op een onderbouw wordt vastgeschroefd, moet de DOS-kast met een bevestigingsset tegen kantelen worden beveiligd.

Veilig gebruik

- ▶ Wees voorzichtig met proceschemicaliën! Dit kunnen bijtende, irriterende en toxische stoffen zijn. Houdt u zich aan de geldende veiligheidsvoorschriften en aan de aanwijzingen uit de veiligheidsinformatiebladen van de betreffende fabrikanten! Draag een veiligheidsbril en geschikte handschoenen!
- ▶ Om schade door corrosie te vermijden, mag de roestvrijstalen ommanteling niet in aanraking komen met zoutzuurhoudende oplossingen en dampen.
- ▶ Dit product mag alleen voor bepaalde Miele-apparaten worden gebruikt.
- ▶ Vul de reservoirs tijdig bij of vervang deze, wanneer een betreffende melding op het display van de automaat verschijnt, waarop de DOS-module is aangesloten.
- ▶ Als u een ander middel wilt gaan gebruiken, moet u de afzonderlijke onderdelen van de DOS-modules schoonspelen om te voorkomen dat er pasta- of geleïachtige resten ontstaan die in de slangen verstoppingen kunnen veroorzaken.

nl - Veiligheidsinstructies en waarschuwingen

Kinderen

- ▶ Kinderen mogen de DOS-kast PG 8596 niet gebruiken.
- ▶ Houd kinderen in de gaten, wanneer zij zich in de buurt van de DOS-kast PG 8596 bevinden. Laat kinderen nooit met de kast spelen. De kinderen zouden zich in de kast kunnen opsluiten.

Als de veiligheidsinstructies en waarschuwingen niet worden opgevolgd, kan Miele niet aansprakelijk worden gesteld voor schade die daarvan het gevolg is.

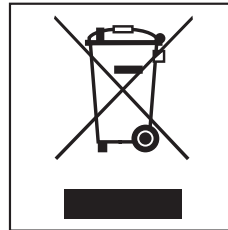
Het verpakkingsmateriaal

De verpakking voorkomt transportschade. Het verpakkingsmateriaal is uitgekozen met het oog op een zo gering mogelijke belasting van het milieu en de mogelijkheden voor recycling.

Door hergebruik van verpakkingsmateriaal wordt er op grondstoffen bespaard en wordt er minder afval geproduceerd. Uw vakhandelaar neemt de verpakking over het algemeen terug.

Het afdanken van een apparaat

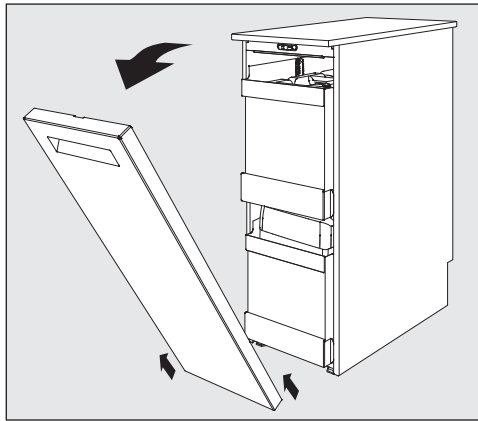
Oude elektrische en elektronische apparaten bevatten meestal nog waardevolle materialen. Ze bevatten echter ook schadelijke stoffen die nodig zijn geweest om de apparaten goed en veilig te laten functioneren. Wanneer u uw oude apparaat bij het gewone afval doet of er op een andere manier niet goed mee omgaat, kunnen deze stoffen schadelijk zijn voor de gezondheid en het milieu. Doe uw oude apparaat daarom nooit bij het gewone huisafval.



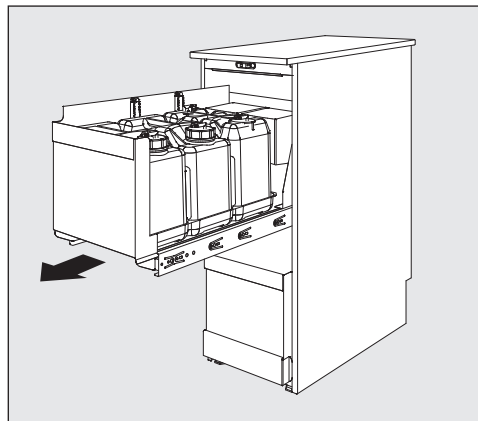
Verwijder uw oude apparaat dan ook nooit samen met het gewone afval, maar lever het in bij een gemeentelijk inzameldepot voor elektrische en elektronische apparatuur. Vraag uw handelaar indien nodig om inlichtingen.

Het afgedankte apparaat moet buiten het bereik van kinderen worden opgeslagen.

Bediening



- U verwijdert de deur door de deur te openen, naar boven te trekken en uit te haken.



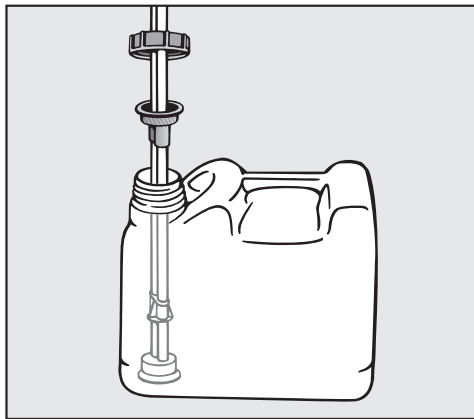
- Trek de lade naar voren.

De DOS-modules bevinden zich in het achterste gedeelte van de schuifladen.

Reservoirs vervangen of bijvullen

De DOS-modules hebben een niveausensor. Als het minimumniveau is bereikt, verschijnt er een melding op het display van de reinigungsautomaat.

- Vul de betreffende reservoirs met proceschemicaliën, als de melding hierover in het display van de reinigungsautomaat verschijnt.
- Schroef de doseerlans los en verwijder deze. Leg de zuiglans op de opvangschaal.
- Vul of verwissel het reservoir, plaats de doseerlans erin en draai de sluitdop dicht.



- Pas de doseerlans aan de afmeting van het reservoir aan. De lans moet de bodem bereiken.

Er mogen geen knikken in de slang zitten.

Vul de reservoirs tijdig bij, om te voorkomen dat ze helemaal worden leeggezogen.

Een leeggezogen doseersysteem moet voor de start van een volgend programma worden ontlucht.

Neem de aanwijzingen uit de gebruiksaanwijzing van de reinigungsautomaat in acht.

De opvangschalen die zich onder de reservoirs bevinden, kunt u voor reinigungsdoeleinden verwijderen en in de reinigungsautomaat afspoelen.

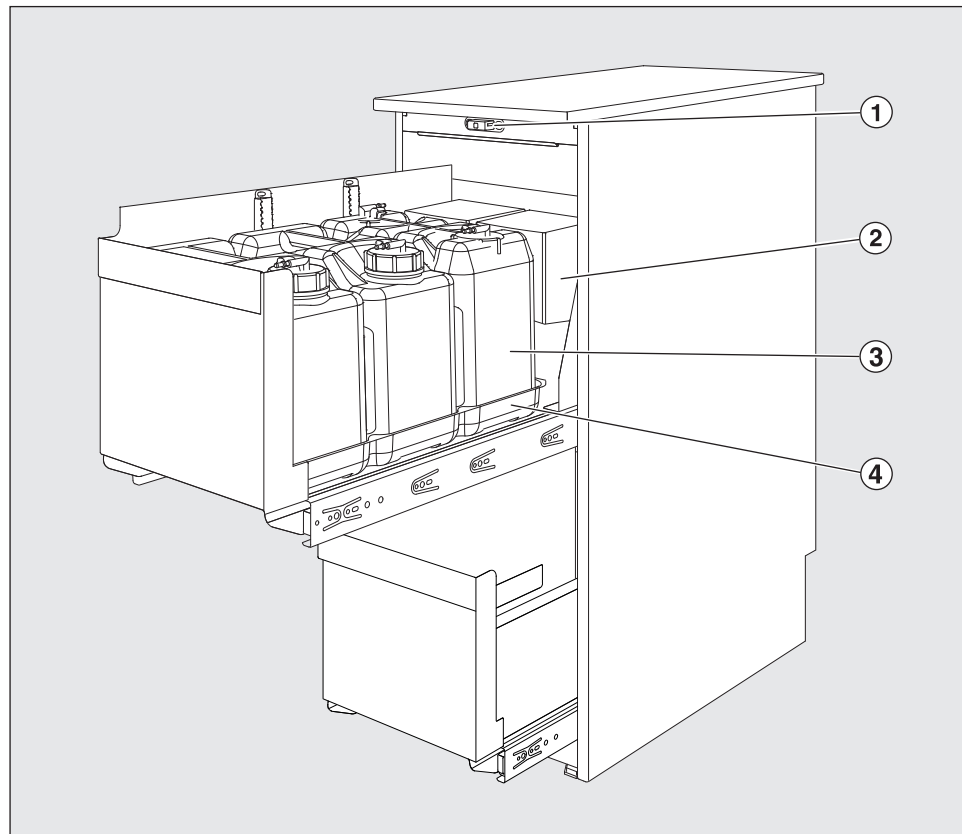
- Reinig de opvangschalen af en toe.

Onderhoud

Onderhoud aan het doseersysteem wordt uitgevoerd door Miele en vindt plaats tijdens het onderhoud aan de reinigungsautomaat.

no - Innhold

Maskinbeskrivelse	91
Sikkerhetsregler og advarsler	92
Teknisk sikkerhet	92
Forskriftsmessig bruk	92
Barn i nærheten	93
Aktivt miljøvern	94
Kassering av transportemballasjen	94
Kassering av det gamle apparatet.....	94
Betjening	95
Råd om betjening	95
Skift beholder ev. etterfyll den	96
Vedlikehold	96



- ① Dørlås
- ② DOS-moduler
- ③ Beholder med prosesskemikalier
- ④ Oppsamlingskar

Beskrivelse av DOS-skapet

DOS-skapet PG 8596 er egnet for sikker oppbevaring av prosesskemikalier og eksterne DOS-moduler.

I to skuffer kan du oppbevare opptil seks 5 liters beholdere og fire doseringssystemer DOS G 80 / DOS K 85.

Den øverste skuffen kan justeres i høyden, slik at du kan plassere to 10- eller én 20-liters beholder i den nederste skuffen.

DOS-skapet PG 8596 kan også monteres og tilkobles i etttertid.

Første igangsetting av DOS-skapet og opplæring av personalet gjøres av Miele's serviceavdeling eller annet Miele-autorisert personell.

Følg bruksanvisningen til rengjøringsautomaten og vær spesielt oppmerksom på sikkerhetsreglene og advarslene ved omgang ved prosesskemikalier.

DOS-skapet PG 8596 oppfyller de påbudte sikkerhetskrav. Hvis det ikke brukes forskriftsmessig, kan det likevel føre til skade på personer og gjenstander.

Les bruksanvisningen nøye før du tar DOS-skapet i bruk. Den inneholder viktige opplysninger om oppstilling, sikkerhet, bruk og vedlikehold av produktet. Du beskytter deg selv og forhindrer skade på DOS-skapet. Ta vare på bruksanvisningen og gi den videre til en eventuell senere eier!

Teknisk sikkerhet

- ▶ Kontroller om DOS-skapet PG 8596 har ytre, synlige skader før det tas i bruk. Et skadet DOS-skap må ikke tas i bruk. Et skadet DOS-skap kan være farlig å bruke!
- ▶ Et skadet eller utett DOS-skap PG 8596 må straks tas ut av bruk. Ta kontakt med Miele's serviceavdeling, en autorisert Miele-forhandler eller tilsvarende autoriserte fagfolk.
- ▶ Defekte deler må bare skiftes ut med originale reservedeler fra Miele. Bare for disse delene kan Miele garantere at de funksjon- og sikkerhetskravene som stilles til apparatene, blir oppfylt.
- ▶ Hvis DOS-skapet ikke bygges inn i en kjøkkeninnredning eller skrus fast under en benk, må DOS-skapet festes med et monteringssett slik at det ikke tipper.

Forskriftsmessig bruk

- ▶ Vær forsiktig ved omgang med prosesskjemikalier! Det dreier seg til dels om etsende, irriterende og giftige stoffer. Følg gjeldende sikkerhetsforskrifter og sikkerhetsdatablad fra produsentene av prosesskjemikaliene! Bruk vernebriller og hansker!
- ▶ Pass på at kabinettet i rustfritt stål ikke kommer i kontakt med syreholdige løsninger/damper, for å unngå korrosjonsskader.
- ▶ Denne tilbehørsdelen må kun tilkobles maskiner som Miele har godkjent.
- ▶ Beholdere må etterfylles eller skiftes ut i tide. Rengjøringsautomaten som DOS-modulen er tilkoblet, viser en melding om dette i displayet.
- ▶ Hvis du bytter til andre midler, må de enkelte komponentene til DOS-modulene gjennomskylles, for å forhindre at det dannes seg deigaktig eller geléaktige rester, som kan tilstoppe slangene.

Barn i nærheten

- ▶ Barn får ikke bruke DOS-skapet PG 8596.
- ▶ Hold øye med barn som befinner seg i nærheten av DOS-skapet PG 8596. Barn må aldri leke med DOS-skapet eller betjene det. Det er blant annet fare for at de kan låse seg inne.

Miele kan ikke gjøres ansvarlig for skader som skyldes at sikkerhetsreglene og advarslene ikke blir fulgt.

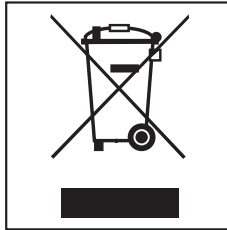
Kassering av transportemballasjen

Emballasjen beskytter mot transportskader. Emballasjematerialene er valgt med sikte på miljøvennlighet og avfallsbehandling og kan derfor gjenvinnes.

Tilbakeføringen av emballasjen til materialkretsløpet sparer råstoff og bidrar til mindre avfall. Forhandleren tar vanligvis emballasjen i retur.

Kassering av det gamle apparatet

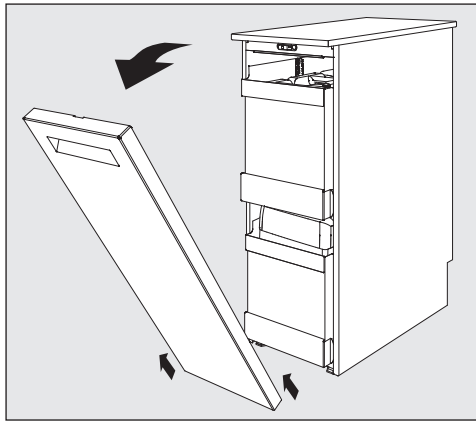
Gamle elektriske og elektroniske apparater inneholder ofte verdifulle materialer. De inneholder imidlertid også skadelige stoffer, som har vært nødvendige for apparatets funksjon og sikkerhet. I restavfallet eller ved feil behandling, kan disse stoffene være helseskadelige og skade miljøet. Kast derfor aldri apparatet som restavfall.



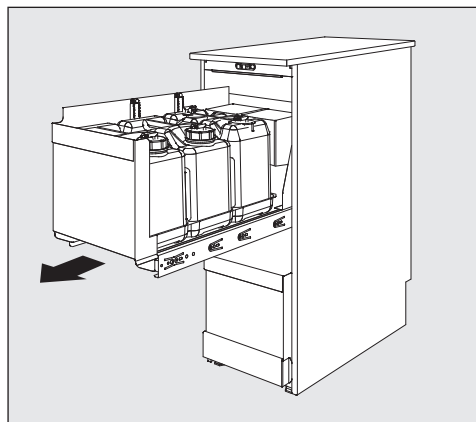
Apparatet kan leveres gratis til forhandlere av samme type produkter eller til en kommunal gjenbruksstasjon. For mer informasjon, se www.miele.no

Sørg for at apparatet oppbevares barnesikkert til det kjøres bort.

Råd om betjening



- Fjern døren ved åpne den, trekke den opp og hekte den av.



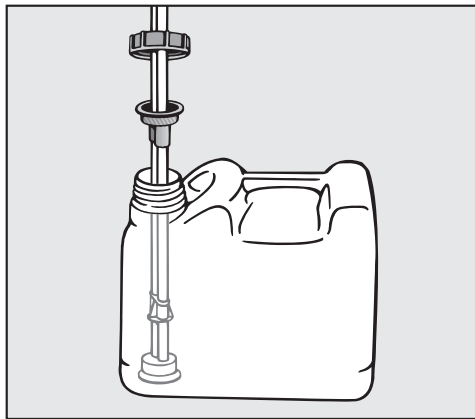
- Dra ut skuffene.

DOS-modulene er plassert bakerst i skuffene.

Skift beholder ev. etterfyll den

DOS-modulene er utstyrt med en nivåindikator, som viser en melding i displayet på rengjøringsautomaten, dersom nivået er under minstemerket.

- Etterfyll beholderen med prosesskjemikalier når tilsvarende melding vises i displayet på rengjøringsautomaten.
- Skru av doseringslansen og ta den ut. Legg sugelansen i oppsamlingskaret.
- Fyll eller bytt ut beholderen, sett inn sugelansen og skru låsepluggen godt igjen.



- Tilpass doseringslansen ved å skyve den helt ned til bunnen av beholderen, slik at lengden passer til størrelsen på kannen.

Slangen må legges uten knekk.

Etterfyll beholderen i rett tid, for å forhindre at den blir sugd helt tom.

Et doseringssystem som er sugd helt tomt, må luftes før neste programstart.

Følg henvisningene i bruksanvisningen til rengjøringsautomaten.

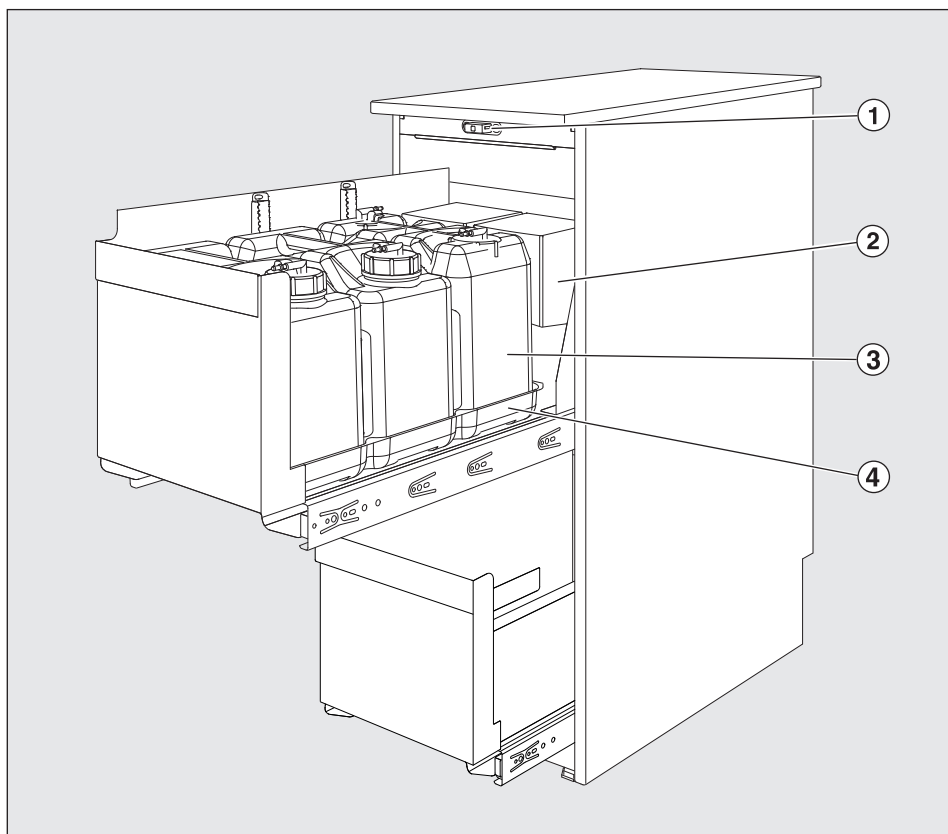
Oppsamlingskarene som befinner seg under beholderne, kan du ta ut og vaske i rengjøringsautomaten.

- Rengjør oppsamlingskarene fra tid til annen.

Vedlikehold

Vedlikeholdet av doseringssystemet skjer innenfor rammen av vedlikeholdet av rengjøringsautomaten og utføres av Miele serviceavdeling eller annet Miele-autorisert personell.

Opis urządzenia	98
Wskazówki bezpieczeństwa i ostrzeżenia	99
Bezpieczeństwo techniczne	99
Prawidłowe użytkowanie	99
Dzieci w otoczeniu.....	100
Ochrona środowiska naturalnego	101
Utylizacja opakowania transportowego	101
Utylizacja starego urządzenia.....	101
Obsługa	102
Wskazówki dotyczące obsługi	102
Wymiana ew. napełnianie kanistrów.....	103
Przegląd.....	103



- ① Zamek drzwiczek
- ② Moduł DOS
- ③ Kanister z chemią procesową
- ④ Taca ociekowa

Opis urządzenia

Szafka DOS PG 8596 jest przeznaczona do bezpiecznego przechowywania chemii procesowej i zewnętrznych modułów DOS.

Na dwóch wysuwanych poziomach można umieścić do sześciu 5-litrowych kanistrów i cztery systemy dozujące DOS G 80 / DOS K 85. Górny poziom można przestawić na wysokość, tak że na dolnym poziomie mogą zostać umieszczone dwa 10-litrowe lub jeden 20-litrowy kanister.

Szafka DOS PG 8596 może również zostać zamontowana i podłączona w późniejszym terminie.

Pierwsze uruchomienie szafki DOS PG 8596 jak również wprowadzenie personelu odbywa się przez serwis Miele lub przez autoryzowanego specjalistę.

Przy postępowaniu z chemikaliami procesowymi przestrzegać instrukcji użytkownika automatu myjącego a w szczególności wskazówek bezpieczeństwa i ostrzeżeń.

Ta szafka DOS PG 8596 spełnia wymagania obowiązujących przepisów bezpieczeństwa. Nieprawidłowe użytkowanie może jednak doprowadzić do wyrządzenia szkód osobowych i rzeczowych. Proszę uważnie przeczytać instrukcję użytkowania przed uruchomieniem urządzenia. Zawiera ona ważne wskazówki dotyczące bezpieczeństwa, użytkowania i konserwacji. Dzięki temu można uniknąć zagrożeń i uszkodzeń urządzenia. Proszę zachować instrukcję użytkowania i przekazać ją ewentualnemu następnemu posiadaczowi urządzenia.

Bezpieczeństwo techniczne

- ▶ Przed użyciem szafkę DOS PG 8596 należy skontrolować pod kątem widocznych uszkodzeń. W żadnym wypadku nie uruchamiać uszkodzonej szafki DOS. Uszkodzona szafka DOS może zagrażać bezpieczeństwu!
- ▶ Uszkodzoną lub nieszczelną szafkę DOS PG 8596 należy natychmiast wyłączyć z użytkowania i poinformować serwis Miele, sprzedawcę Miele lub odpowiednio wykwalifikowanego specjalistę.
- ▶ Uszkodzone podzespoły mogą zostać wymienione wyłącznie na oryginalne części zamienne Miele. Tylko w przypadku takich części Miele gwarantuje, że funkcje i wymagania bezpieczeństwa zostaną zachowane w pełnym zakresie.
- ▶ Jeśli szafka DOS nie zostanie ustawiona w zabudowie lub przykręcona do podestu, musi wówczas zostać zabezpieczona przed przewróceniem za pomocą zestawu mocującego.

Prawidłowe użytkowanie

- ▶ Zachować ostrożność przy postępowaniu z chemikaliami procesowymi! Częściowo chodzi tutaj o substancje żrące, drażniące i toksyczne. Przestrzegać obowiązujących przepisów bezpieczeństwa i kart danych bezpieczeństwa producenta chemikaliów procesowych! Stosować okulary ochronne i rękawice!
- ▶ Zwrócić uwagę na to, żeby poszycie zewnętrzne ze stali szlachetnej nie wchodziło w kontakt z roztworami/parami kwaśnymi, aby uniknąć szkód korozyjnych.
- ▶ Ten element wyposażenia może zostać podłączony wyłącznie do urządzeń dopuszczonych przez Miele.
- ▶ Kanistry należy napełniać lub wymieniać w odpowiednim momencie i to wtedy, gdy na wyświetlaczu automatu myjącego, do którego jest podłączony moduł DOS, pojawi się odpowiedni komunikat.
- ▶ Przed zmianą mediów przepłukać poszczególne komponenty modułu DOS, aby uniknąć tworzenia pozostałości w formie pasty lub żelu, które mogłyby zatkać węże.

Dzieci w otoczeniu

- ▶ Dzieciom nie wolno używać szafki DOS PG 8596.
- ▶ Proszę nadzorować dzieci przebywające w pobliżu szafki DOS PG 8596. Nigdy nie pozwalać dzieciom na zabawy urządzeniem. Zachodzi m.in. ryzyko, że dzieci zamkną się w szafce DOS.

Firma Miele nie może zostać pociągnięta do odpowiedzialności za szkody powstałe wskutek nieprzestrzegania wskazówek bezpieczeństwa i ostrzeżeń.

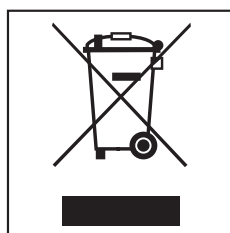
Utylizacja opakowania transportowego

Opakowanie chroni urządzenie przed uszkodzeniami podczas transportu. Materiały, z których wykonano opakowanie zostały specjalnie dobrane pod kątem ochrony środowiska i techniki utylizacji i dlatego nadają się do ponownego wykorzystania.

Zwrot opakowań do obiegu materiałowego pozwala na zaoszczędzenie surowców i zmniejsza nagromadzenie odpadów.

Utylizacja starego urządzenia

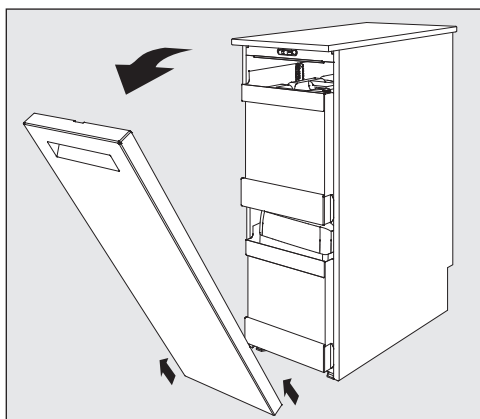
To urządzenie, zgodnie z Dyrektywą Europejską 2002/96/WE oraz polską Ustawą o zużyтым sprzęcie elektrycznym i elektronicznym, jest oznaczone symbolem przekreślonego kontenera na odpady.



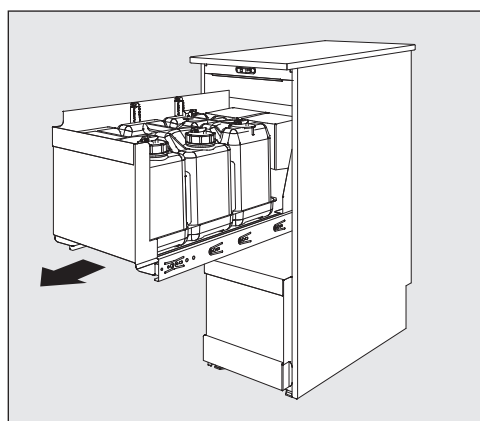
Takie oznakowanie informuje, że sprzęt ten, po okresie jego użytkowania, nie może być umieszczany łącznie z innymi odpadami pochodzącymi z gospodarstwa domowego. Użytkownik jest zobowiązany do oddania go prowadzącym zbieranie zużytego sprzętu elektrycznego i elektronicznego. Prowadzący zbieranie, w tym lokalne punkty zbiórki, sklepy oraz gminne jednostki, tworzą odpowiedni system umożliwiający oddanie tego sprzętu. Właściwe postępowanie ze zużyтым sprzętem elektrycznym i elektronicznym przyczynia się do uniknięcia konsekwencji szkodliwych dla zdrowia ludzi i środowiska naturalnego, wynikających z obecności składników niebezpiecznych oraz z niewłaściwego składowania i przetwarzania takiego sprzętu.

Proszę zatroszczyć się o to, żeby stare urządzenie było zabezpieczone przed dziećmi do momentu odtransportowania.

Wskazówki dotyczące obsługi



- Usunąć drzwiczki, w tym celu otworzyć drzwiczki, pociągnąć do góry i wyczepić.



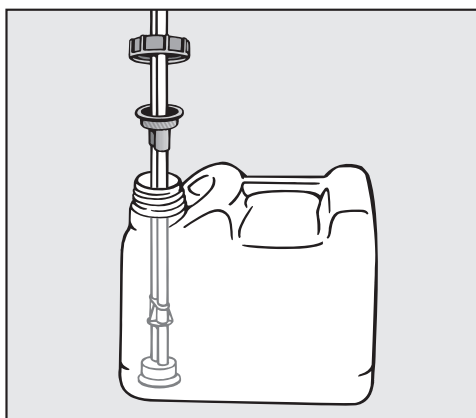
- Wyciągnąć szuflady.

Moduły DOS znajdują się w tylnej części szuflad.

Wymiana ew. napełnianie kanistrów

Moduły DOS są wyposażone w kontrolę stanu napełnienia, która przy przekroczeniu minimalnego stanu napełnienia pokazuje odpowiedni komunikat na wyświetlaczu automatu myjącego.

- Napełnić kanistry chemią procesową, gdy na wyświetlaczu automatu myjącego pojawi się odpowiedni komunikat.
- Odkręcić lancę dozującą i ją wyjąć. Położyć lancę na tacy ociekowej.
- Napełnić lub wymienić pojemnik, włożyć lancę dozującą i dokręcić dobrze korek.



- Dopasować lancę dozującą, przesuwając ją w pojemniku, aż zostanie osiągnięte dno kanistra.

Zwrócić uwagę na swobodne przełożenie węża, bez zgnieceń i załamania.

Napełniać zbiorniki w odpowiednim momencie, żeby uniknąć ich całkowitego opróżnienia.
Całkowicie opróżniony system dozujący musi zostać odpowietrzony przed następnym programem.
Przestrzegać wskazówek w instrukcji użytkownika automatu myjącego.

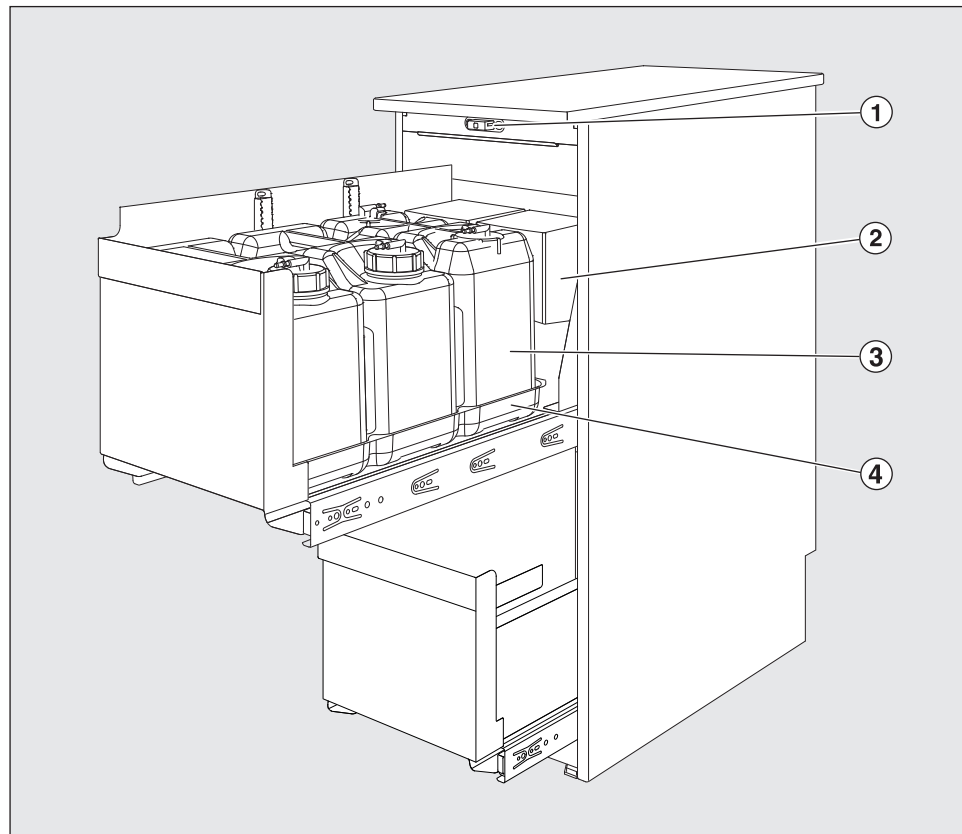
Tace ociekowe, które znajdują się pod kanistrami, mogą zostać wyjęte do czyszczenia i umyte w automacie myjącym.

- Wyczyścić tace ociekowe od czasu do czasu.

Przegląd

Przegląd systemu dozującego jest przeprowadzany w ramach przeglądu automatu myjącego przez serwis Miele.

Descrição do aparelho	105
Medidas de segurança e precauções	106
Segurança técnica.....	106
Utilização adequada.....	106
Crianças junto à máquina.....	107
O seu contributo para protecção do ambiente	108
Eliminação da embalagem de transporte	108
Aparelhos em fim de vida útil	108
Utilização	109
Instruções de utilização.....	109
Substituir ou reabastecer os reservatórios	110
Manutenção.....	110



Fecho da porta

Módulo DOS

- ③ Reservatório com produtos químicos
- ④ Tabuleiro apara-pingos

Descrição do aparelho

O armário DOS PG 8596 é apropriado para o armazenamento seguro de produtos químicos e módulos DOS externos.

Em dois níveis extensíveis é possível acomodar até seis reservatórios de 5 litros e quatro sistemas doseadores DOS G 80 / DOS K 85. O nível extensível superior pode ser ajustado em altura de modo a que no nível inferior possam ser acomodados dois reservatórios de 10 litros ou um de 20 litros.

O armário DOS PG 8596 também pode ser montado e ligado posteriormente.

O primeiro arranque do armário DOS PG 8596, bem como a instrução dos operadores serão efectuados pelo serviço de assistência técnica Miele ou pelo serviço autorizado Miele.

Observe as indicações mencionadas no livro de instruções da máquina de lavar e desinfetar, em especial as medidas de segurança e precauções ao manusear produtos químicos.

Este armário DOS PG 8596 corresponde às normas de segurança em vigor. A utilização inadequada pode causar danos pessoais e materiais.

Leia as instruções de utilização atentamente antes de colocar o armário DOS em funcionamento. Aí encontra informações importantes sobre a instalação, segurança, utilização e manutenção do aparelho. Desta forma não só se protege como evita danos no aparelho. Guarde o manual de instruções e entregue-o na eventualidade de o aparelho passar para um novo proprietário!

Segurança técnica

- ▶ Antes de utilizar o armário DOS PG 8596 verifique se este apresenta danos exteriores. De qualquer forma não deve colocar um armário DOS danificado em funcionamento. Um armário DOS danificado representa um perigo potencial para a sua segurança!
- ▶ Um armário DOS PG 8596 danificado ou com fugas deve ser desactivado de imediato e o serviço de assistência técnica Miele ou um técnico autorizado deverá ser contactado.
- ▶ Peças com defeito só devem ser substituídas por peças originais Miele. Só com estas peças é que a Miele garante o cumprimento das condições de funcionamento e de segurança.
- ▶ Se o armário DOS não for aparafusado aos móveis situados ao lado ou ao nicho, terá de ser protegido contra queda com um conjunto de fixação.

Utilização adequada

- ▶ Cuidado ao manusear produtos químicos! Em parte trata-se de substâncias ácidas, irritantes e tóxicas!
As medidas de segurança em vigor e as informações de segurança do fabricante dos produtos químicos devem ser seguidas!
Utilize luvas e óculos de protecção!
- ▶ Preste especial atenção para que produtos com ácido clorídrico não entrem em contacto com o revestimento exterior em aço inox evitando assim corrosão.
- ▶ Este acessório apenas deve ser ligada a aparelhos autorizados pela Miele.
- ▶ Reabastecer os reservatórios atempadamente ou substituí-los logo que a respectiva mensagem apareça no visor da máquina de lavar e desinfetar à qual o módulo DOS está ligado.
- ▶ Antes de substituir o produto deve lavar os diversos componentes do módulo DOS para evitar a formação de resíduos que vão obstruir as mangueiras.

Crianças junto à máquina

- ▶ As crianças não devem utilizar o armário DOS PG 8596.
- ▶ Vigie as crianças que estejam perto do armário DOS PG 8596. Não permita que crianças brinquem com o armário DOS. Entre outros existe o risco das crianças se poderem fechar dentro do armário DOS.

A Miele não assume responsabilidade por danos ocorridos devido à não observação das medidas de segurança e precauções.

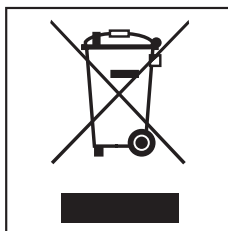
Eliminação da embalagem de transporte

A embalagem protege contra danos de transporte. Os materiais da embalagem são seleccionados do ponto de vista ecológico e compatibilidade com o meio ambiente e por isso são recicláveis.

A devolução da embalagem ao ciclo de reciclagem contribui para economia de matérias primas e redução de resíduos.

Aparelhos em fim de vida útil

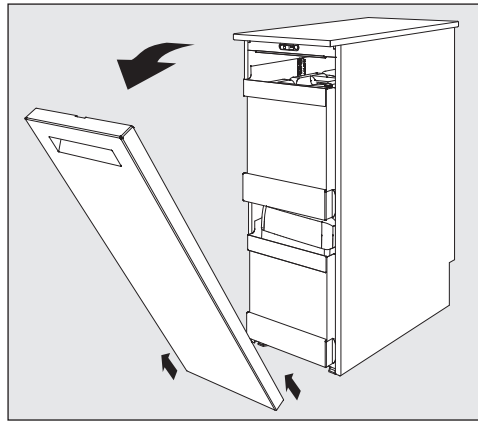
Aparelhos eléctricos e electrónicos contêm diversos materiais recicláveis válidos. Mas também contêm substâncias nocivas que foram necessárias para a segurança e funcionamento normal. Se estes materiais forem depositados no contentor de lixo normal, ou se forem tratados de forma errada, podem ser prejudiciais à saúde e ao ambiente. Não deposite o seu aparelho fora de uso, junto do contentor do lixo normal.



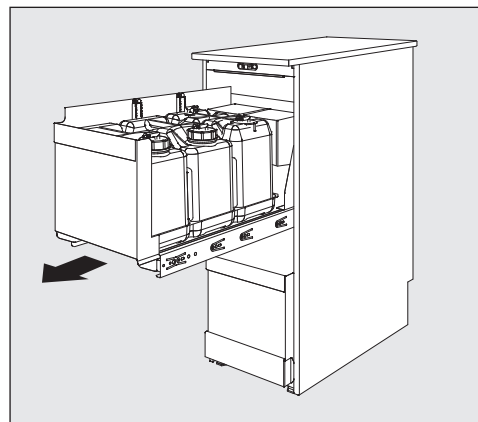
Contacte a sua Câmara Municipal ou a Junta de Freguesia e informe-se das possibilidades de recolha. Se necessário contacte os serviços de recolha de lixo da sua área de residência.

Mantenha os aparelhos fora de uso até serem transportados, fora do alcance de crianças.

Instruções de utilização



- Retire a porta abrindo-a, puxando-a para cima e retirando-a.



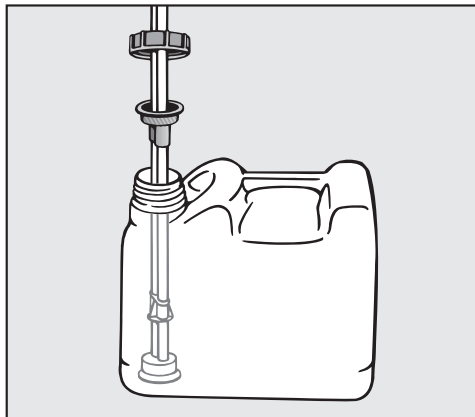
- Puxe a gaveta para fora.

Os módulos DOS encontram-se na parte traseira das gavetas.

Substituir ou reabastecer os reservatórios

Os módulos DOS estão equipados com um controle de nível de enchimento que envia uma mensagem para o visor da máquina de lavar e desinfetar quando o nível mínimo for atingido.

- Reabasteça o respectivo reservatório com o produto químicos logo que a mensagem correspondente apareça indicada no visor da máquina de lavar e desinfetar.
- Desaparafuse a lança doseadora e remova-a. Coloque a lança de sucção no tabuleiro aparta-pingos.
- Encha ou substitua o reservatório, encaixe as lanças de sucção e enrosque a tampa.



- Adapte o tamanho da lanças de sucção encaixando-a no reservatório até à base.

Certifique-se de que a mangueira é instalada sem dobras.

Encher os reservatórios atempadamente evitando assim que o produto seja completamente sugado.

Um sistema doseador terá de ser purgado antes de iniciar o próximo programa.

Cumpra as instruções presentes no manual de instruções da máquina de lavar e desinfetar.

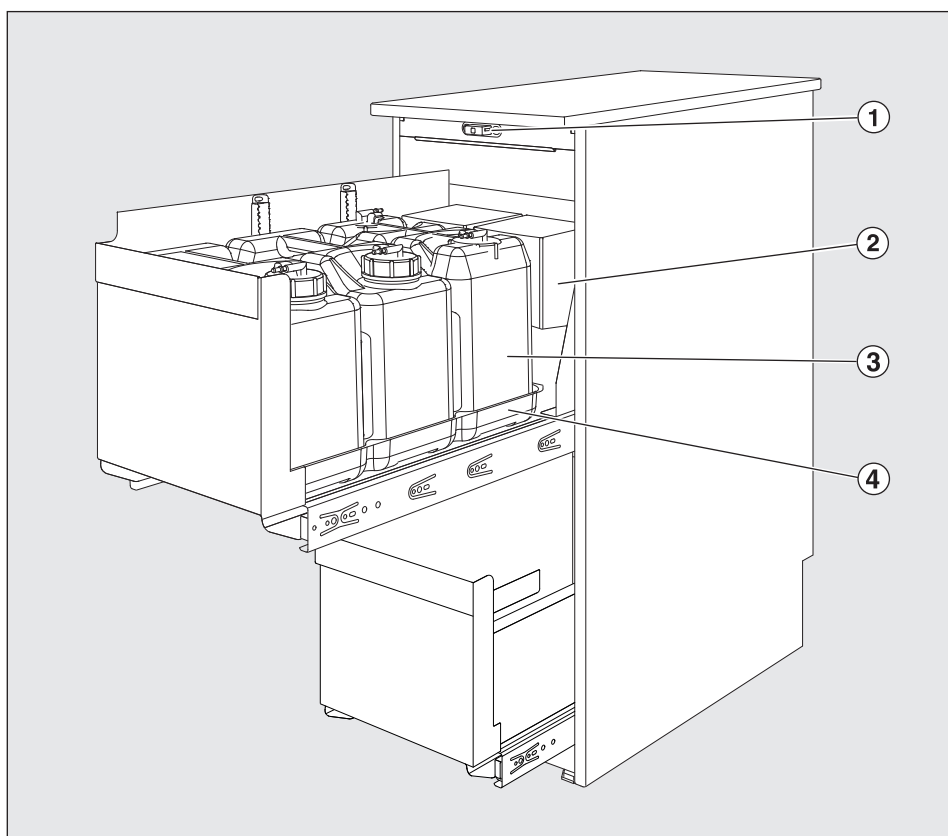
Os tabuleiros aparta-pingos que se encontram por baixo dos reservatórios podem ser retirados para limpeza e lavados na máquina de lavar e desinfetar.

- Lave os tabuleiros aparta-pingos esporadicamente.

Manutenção

A manutenção do sistema de dosagem tem lugar no contexto da manutenção da máquina de lavagem e desinfecção pelo serviço de assistência técnica Miele.

Описание прибора	112
Указания по безопасности и предупреждения	114
Техническая безопасность.....	114
Правильная эксплуатация	114
Если у Вас есть дети	116
Ваш вклад в охрану окружающей среды	117
Утилизация транспортной упаковки	117
Утилизация прибора	117
Управление прибором	118
Указания по эксплуатации	118
Замените или наполните канистры	119
Техобслуживание	119



- ① Дверной замок
- ② DOS-модули
- ③ Канистры с химическими средствами
- ④ Поддон

Описание прибора

Шкаф для DOS-модулей PG 8596 предназначен для надежного размещения химических средств и внешних DOS-модулей.

На двух выдвижных уровнях можно разместить до шести 5-ти литровых канистр и четырех дозирующих систем DOS G 80 / DOS K 85.

Верхний выдвижной уровень может переставляться по высоте так, что на нижнем уровне можно разместить или две 10-ти литровых канистры, или одну 20-ти литровую канистру.

Шкаф для DOS-модулей PG 8596 можно монтировать и подключать дополнительно.

Подготовка шкафа для DOS-модулей PG 8596 к работе, а также инструктаж обслуживающего персонала проводится сервисной службой Miele или аттестованными специалистами.

При обращении с химическими средствами соблюдайте указания, содержащиеся в инструкции по эксплуатации на автомат для мойки и, особенно, указания по безопасности и предупреждения.

Этот шкаф для DOS-модулей PG 8596 соответствует положениям о технической безопасности. Однако, его ненадлежащая эксплуатация может привести к травмам пользователей и материальному ущербу.

Внимательно прочитайте инструкцию по эксплуатации, прежде чем начать пользоваться шкафом для DOS-модулей. В ней содержатся важные указания по безопасности, эксплуатации и техобслуживанию. Благодаря этому Вы защитите себя и избежите повреждений прибора. Сохраняйте инструкцию по эксплуатации, чтобы можно было ее передать следующему владельцу.

Техническая безопасность

- ▶ Перед установкой проверьте отсутствие у шкафа для DOS-модулей PG 8596 внешних видимых повреждений. Ни в коем случае не вводите поврежденный шкаф в эксплуатацию. Эксплуатация поврежденного шкафа для DOS-модулей ставит под угрозу Вашу безопасность!
- ▶ Поврежденный или негерметичный шкаф для DOS-модулей PG 8596 следует сразу вывести из эксплуатации и обратиться в сервисный центр Miele, торговому партнеру Miele или к специалисту соответствующей квалификации.
- ▶ Вышедшие из строя детали должны заменяться только на оригинальные запчасти Miele. Только при использовании таких запчастей фирма Miele гарантирует, что в полном объеме будут выполнены требования к работе и безопасности.
- ▶ Если шкаф для DOS-модулей не закреплен при установке в ряд кухонной мебели или под столешницей, то его нужно обезопасить от опрокидывания с помощью крепежного набора.

Правильная эксплуатация

- ▶ Следует соблюдать осторожность при обращении с химическими вспомогательными средствами! Речь идет при этом, в частности, о едких, раздражающих и токсичных веществах. Обратите внимание на действующие предписания по технике безопасности, а также на информацию, которую приводит производитель химических средств в паспорте безопасности! Используйте защитные очки и перчатки!
- ▶ Следите за тем, чтобы на внешний стальной корпус машины не попадали растворители/пары, содержащие кислоту, во избежание появления повреждений из-за коррозии.
- ▶ Эту дополнительную принадлежность можно подключать только к тем приборам, для которых имеется разрешение компании Miele.

- ▶ Канистры следует своевременно наполнять или заменять, а именно при появлении соответствующего сообщения на дисплее автомата для мойки, к которому подключается DOS-модуль.
- ▶ При замене химических средств на другой тип следует промыть отдельные компоненты DOS-модулей, чтобы избежать образования пастообразных или гелеобразных остатков, которые могут забить шланги.

Если у Вас есть дети

- ▶ Детям запрещается пользоваться шкафом для DOS-модулей PG 8596.
- ▶ Присматривайте за детьми, которые находятся вблизи шкафа для DOS-модулей PG 8596. Никогда не позволяйте детям играть со шкафом. Существует опасность, что дети могут в нем за-крыться!

Фирма Miele не несет ответственность за повреждения, причиной которых было игнорирование приведенных указаний по безопасности и предупреждений.

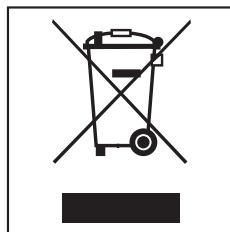
Утилизация транспортной упаковки

Упаковка защищает от повреждений при транспортировке. Материалы упаковки безопасны для окружающей среды и легко утилизируются, поэтому они подлежат переработке.

Возвращение упаковки для ее вторичной переработки приводит к экономии сырья и уменьшению количества отходов. Просим Вас по возможности сдать упаковку в пункт приема вторсырья.

Утилизация прибора

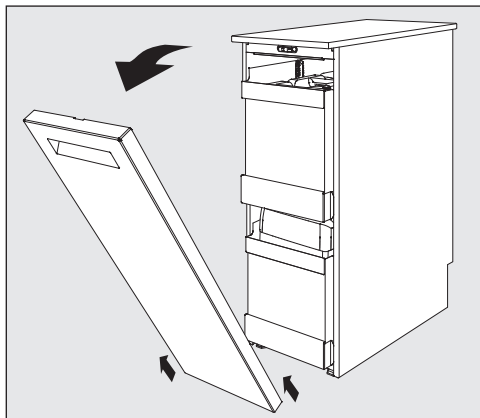
Отслужившие электрические и электронные приборы часто содержат ценные компоненты. В то же время материалы приборов содержат вредные вещества, необходимые для работы и безопасности техники. При неправильном обращении с отслужившими приборами или их попадании в бытовой мусор такие вещества могут нанести вред здоровью человека и окружающей среде. Поэтому никогда не выбрасывайте отслужившие приборы вместе с обычным бытовым мусором.



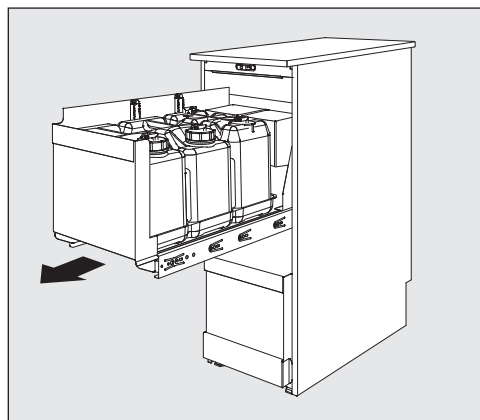
Используйте вместо этого специально оборудованное место для сбора и утилизации старых электрических и электронных приборов. Получите информацию об этом в администрации Вашего населенного пункта.

До момента отправления в утилизацию отслуживший прибор следует хранить в недоступном для детей месте.

Указания по эксплуатации



- Снимите дверцу, для чего откройте дверцу, потяните ее вверх и снимите с петель.



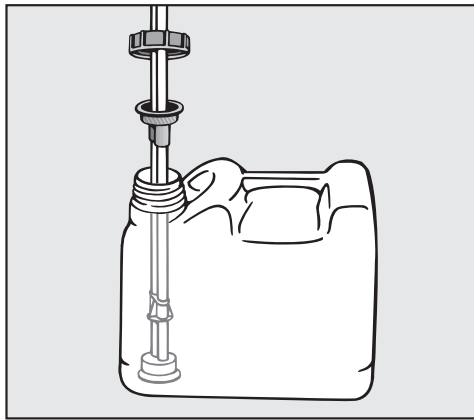
- Вытяните выдвижной ящик наружу.

DOS-модули находятся в задней части выдвижных ящиков.

Замените или наполните канистры.

DOS-модули оснащены устройством контроля уровня заполнения канистры, которое выдает на дисплей автомата для мойки сообщение, когда уровень средства падает ниже определенного минимального уровня.

- Наполните соответствующую канистру химическим средством, когда на дисплее автомата для мойки появляется соответствующее сообщение.
- Открутите дозирующую трубку и снимите ее. Положите дозирующую рубку на поддон.
- Наполните или замените канистру, вставьте в нее дозирующую трубку и плотно заверните крышку.



- Передвигая дозирующую трубку, подгоните ее по высоте канистры таким образом, чтобы она достигла дна канистры.

Обратите внимание, чтобы шланг был проложен без перегибов.

Своевременно наполняйте канистру, чтобы избежать ее полного опорожнения.

Перед следующим запуском программы из дозирующей системы, которая была полностью опустошена, нужно будет откачать воздух.

Соблюдайте указания, содержащиеся в инструкции по эксплуатации на автомат для мойки.

Поддоны, находящиеся под канистрами, можно вынуть и вымыть в автомате для мойки.

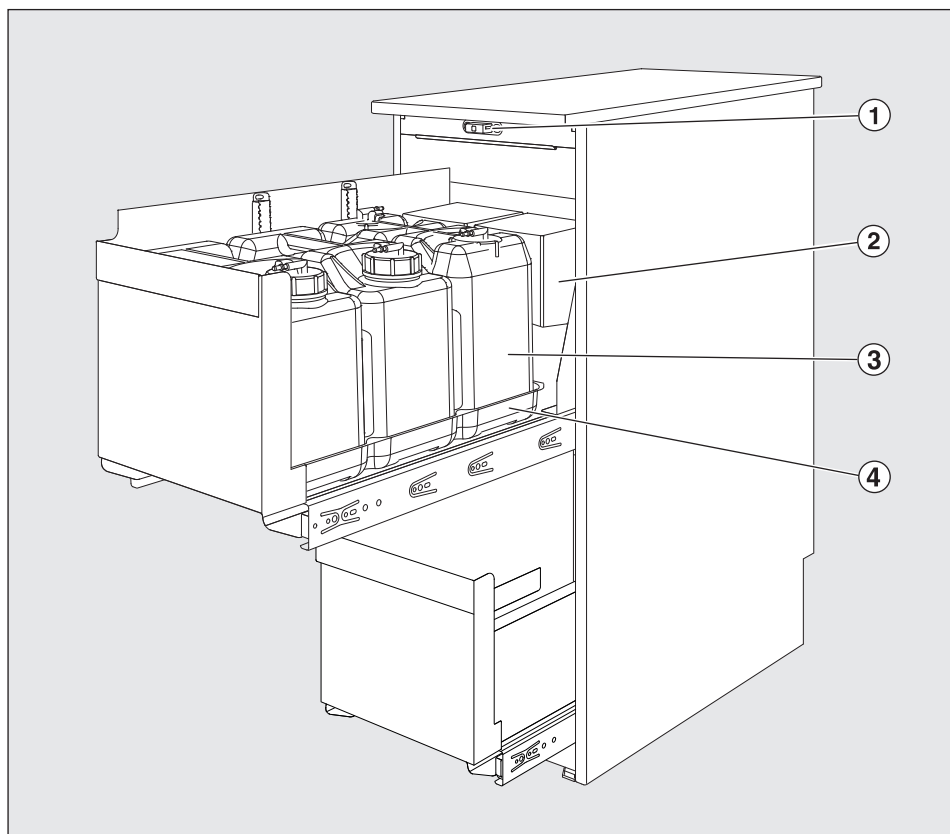
- Мойте поддоны по мере их загрязнения.

Техобслуживание

Техобслуживание дозирующей системы проводится в рамках техобслуживания автомата для мойки сервисной службой Miele.

sl - Vsebina

Opis omare	121
Varnostna navodila in opozorila	122
Tehnična varnost	122
Pravilna uporaba.....	122
Če so v bližini otroci	123
Vaš prispevek k varovanju okolja	124
Odstranjevanje embalaže	124
Odstranjevanje starega aparata.....	124
Upravljanje	125
Napotki za upravljanje	125
Zamenjava oz. polnjenje posod.....	126
Vzdrževanje	126



- ① Zaporni mehanizem vrat
- ② Dozirni moduli
- ③ Posode s procesnimi kemikalijami
- ④ Prestrezni pladenj

Opis

Omara za doziranje medijev PG 8596 je namenjena za varno shranjevanje procesnih kemikalij in zunanjih dozirnih modulov.

Na dva izvlečna nivoja lahko namestite do šest 5-litrskih posod in štiri dozirne sisteme DOS G 80/DOS K 85.

Višina zgornjega nivoja je nastavljiva, tako da lahko na spodnji nivo po potrebi namestite dve 10- ali eno 20-litrsko posodo.

Omara za doziranje medijev PG 8596 je mogoče namestiti in priklopiti tudi naknadno.

Prvi zagon omare PG 8596 in uvajanje osebja, ki jo bo uporabljalo, izvede servisna služba Miele ali pooblaščen strokovnjak.

Pri ravnanju s procesnimi kemikalijami upoštevajte navodila za uporabo stroja, še posebej varnostna navodila in opozorila.

Ta omara za doziranje medijev PG 8596 ustreza veljavnim varnostnim predpisom. Vendar pa lahko nepravilna uporaba privede do poškodb oseb ali materialne škode.

Pred prvo uporabo omare pozorno in v celoti preberite navodila za uporabo. V njih boste našli pomembne napotke za postavitve, varno uporabo in vzdrževanje. Tako se boste zaščitili pred poškodbami in preprečili materialno škodo. Navodila za uporabo shranite in jih predajte morebitnemu naslednjemu lastniku omare.

Tehnična varnost

- ▶ Pred uporabo omare PG 8596 preverite, če so na njej vidne morebitne poškodbe. Poškodovane omare ne smete v nobenem primeru uporabljati, saj lahko ogrozi vašo varnost!
- ▶ Poškodovano ali nezatesnjeno omaro PG 8596 takoj izklopite in pokličite servis Miele, zastopnika za opremo Miele ali ustrezno usposobljenega strokovnjaka.
- ▶ Poškodovane sestavne dele lahko zamenjate samo z originalnimi nadomestnimi deli Miele. Podjetje Miele lahko le za te dele jamči, da izpolnjujejo funkcionalne in varnostne zahteve v polnem obsegu.
- ▶ Če omara ni vgrajena in pritrjena z vijaki v kuhinjski niz ali pod delovni pult, mora biti zavarovana pred nagibanjem s kompletom za pritrditev.

Pravilna uporaba

- ▶ Previdno pri rokovanju s procesnimi kemikalijami! Pri teh gre deloma za jedke, dražeče in strupene snovi!
Upoštevajte veljavne varnostne predpise in podatke v varnostnih listih proizvajalcev procesnih kemikalij!
Uporabljajte zaščitna očala in rokavice!
- ▶ Pazite, da ohišje iz plemenitega jekla ne pride v stik z raztopinami/hlapi, ki vsebujejo kislino, sicer lahko pride do škode zaradi korozije.
- ▶ Ta del opreme lahko priključite samo na stroje, na katere priklop dovoli podjetje Miele.
- ▶ Posode pravočasno napolnite ali zamenjajte, in sicer takrat, ko se na prikazovalniku pomivalno-dezinfekcijskega stroja, na katerega je priklopljen dozirni modul, izpiše ustrezno sporočilo.
- ▶ Pred zamenjavo medija izperite posamezne sestavne dele dozirnega modula, da preprečite nastanek pastoznih do želatinastih ostankov, ki lahko zamašijo cevi.

Če so v bližini otroci

- ▶ Otroci ne smejo uporabljati omare za doziranje medijev PG 8596.
- ▶ Otroci, ki se zadržujejo v bližini omare PG 8596, naj bodo vedno pod nadzorom. Nikoli ne pustite, da bi se otroci igrali z omaro. Med drugim obstaja nevarnost, da se otroci zaprejo vanjo!

Podjetje Miele ne odgovarja za škodo, ki je posledica neupoštevanja varnostnih navodil in opozoril.

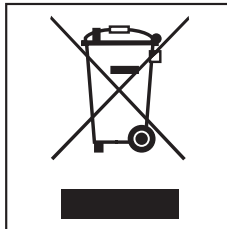
Odstranjevanje embalaže

Embalaža ščiti pred poškodbami med transportom. Embalažni materiali so skrbno izbrani glede na ekološko sprejemljivost in tehnike odstranjevanja, zato jih je mogoče reciklirati.

Z vračanjem embalaže v obtok materialov poskrbite za prihranek surovin in zmanjšanje količine odpadkov.

Odstranjevanje starega aparata

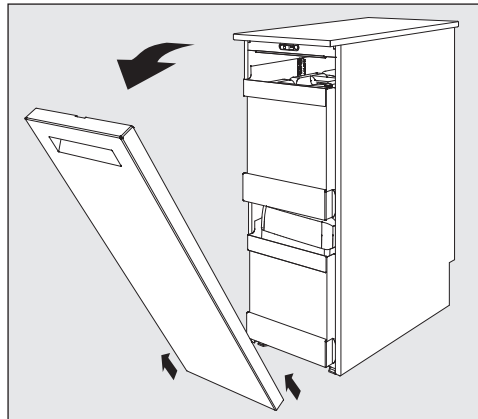
Stari aparati z električnimi in elektronskimi deli pogosto vsebujejo še uporabne materiale, vendar vsebujejo tudi škodljive snovi, ki so nujno potrebne za njihovo delovanje in varnost. Če aparat odvržete skupaj z gospodinjskimi odpadki ali če z njim napačno ravnate, lahko pride do škodljivih posledic za zdravje ljudi in za okolje, zato svojega odsluženega aparata v nobenem primeru ne odvrzite med ostanek odpadkov (črni zabojnik).



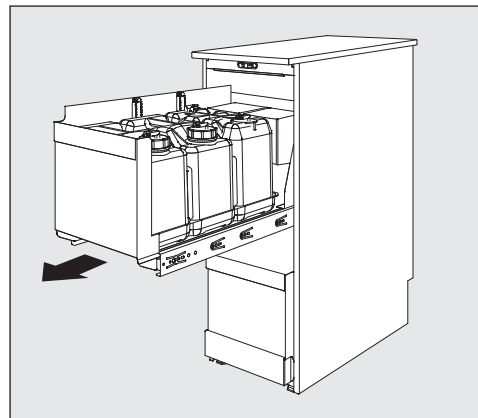
Namesto tega aparat odložite na ustrezno zbirno mesto za električno in elektronsko opremo, kjer bodo poskrbeli tudi za morebitno reciklažo. Po potrebi se pozanimajte pri svojem trgovcu.

Prosimo vas, da do odvoza starega aparata poskrbite za varnost otrok.

Napotki za upravljanje



- Odstranite vrata, tako da jih odprete, potegnete navzgor in izvlečete iz tečajev.



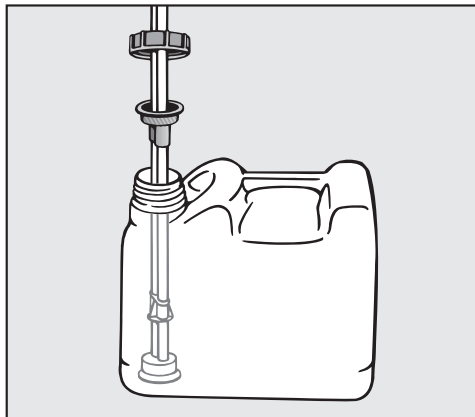
- Izvlecite predal.

Dozirni moduli so v zadnjem delu predala.

Zamenjava oz. polnjenje posod

Dozirni moduli so opremljeni z nadzorom nivoja sredstva, ki pošlje sporočilo na prikazovalnik pomivalno-dezinfekcijskega stroja, ko količina pade pod minimalni nivo.

- Posamezno posodo napolnite s procesno kemikalijo, ko se na prikazovalniku pomivalno-dezinfekcijskega stroja pojavi ustrezno sporočilo.
- Odvijte dozirni nastavek s posode in ga odstranite. Odložite ga na prestrezni pladenj.
- Napolnite ali zamenjajte posodo, vstavite dozirni nastavek in trdno privijte pokrovček.



- Prilagodite dozirni nastavek na velikost posode, tako da ga potisnete v posodo, dokler ne doseže dna.

Dozirno cev položite tako, da ni prepognjena.

Posodo morate pravočasno napolniti, da se ne bo do konca izpraznila.

Povsem izpraznjen dozirni sistem morate pred ponovnim zagonom odzračiti.

Upoštevajte napotke v navodilih za uporabo pomivalno-dezinfekcijskega stroja.

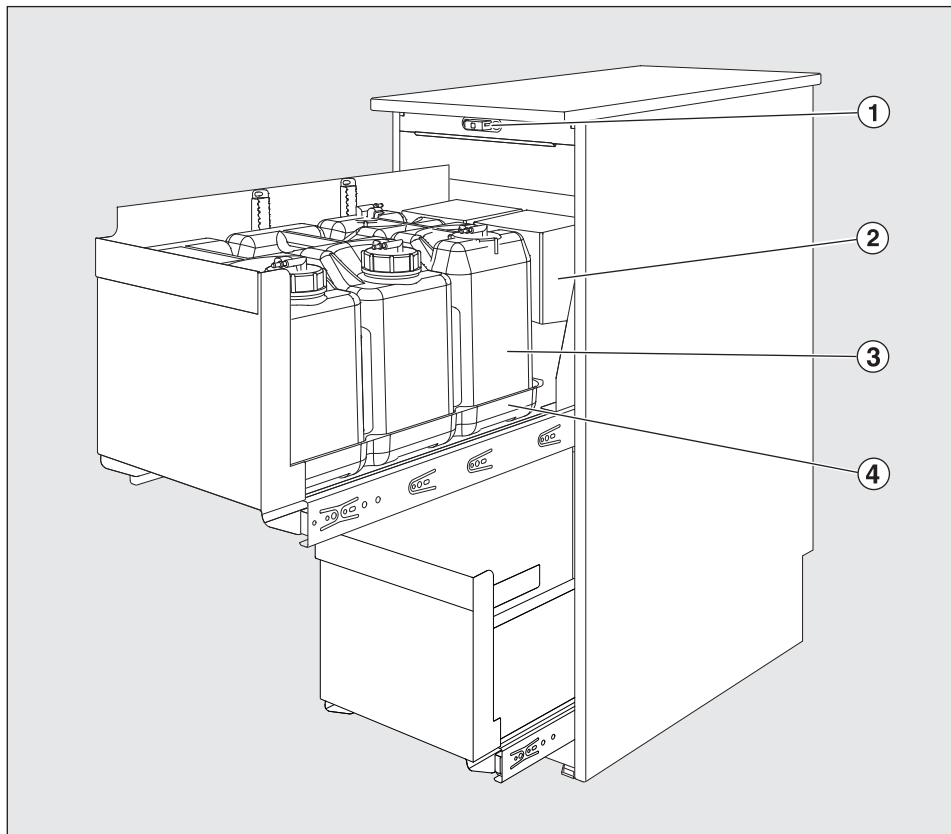
Prestrezna pladnja, ki sta pod posodami, lahko za lažje čiščenje vzamete iz omare in ju pomijete v stroju.

- Občasno očistite tudi prestrezna pladnja.

Vzdrževanje

Vzdrževanje dozirnega sistema poteka v okviru vzdrževanja stroja, ki ga opravi servisna služba Miele.

Opis uređaja	128
Sigurnosna uputstva i upozorenja	129
Tehnička bezbednost.....	129
Pravilna upotreba.....	129
Deca u blizini	130
Vaš doprinos zaštiti životne sredine	131
Odlaganje transportne ambalaže	131
Odlaganje starog uređaja	131
Rukovanje	132
Saveti za rukovanje.....	132
Zamena, odn. dopuna kanistera.....	133
Održavanje	133



- ① Brava na vratima
- ② DOS moduli
- ③ Kanister sa procesnim hemikalijama
- ④ Posuda za sakupljanje tečnosti

Opis uređaja

DOS orman PG 8596 je pogodan za bezbedno čuvanje procesnih hemikalija i eksternih DOS modula.

Na dva nivoa na izvlačenje mogu da se smeste do šest kanistera od po 5 litara i četiri sistema za doziranje DOS G 80 / DOS K 85. Gornji nivo na izvlačenje je podesiv po visini tako na se na donji nivo mogu smestiti dva kanistra od po 10 ili jedan kanister od 20 litara.

DOS orman PG 8596 može i naknadno da se montira i priključi.

Prvo puštanje u rad DOS ormana PG 8596, kao i osposobljavanje osoblja za rukovanje vrše Miele servisna služba ili ovlašćena stručna lica.

Pridržavajte se uputstva za upotrebu aparata za pranje i posebno sigurnosnih napomena i upozorenja vezanih za rukovanje procesnim hemikalijama.

Ovaj PG 8596 DOS orman odgovara propisanim sigurnosnim odredbama. Nepravilno korišćenje može, međutim, prouzrokovati povrede kod ljudi i oštećenja stvari.

Pažljivo pročitajte uputstvo za upotrebu pre nego što DOS orman pustite u rad. Ono sadrži važne napomene za postavljanje, bezbednost, upotrebu i održavanje uređaja. Na taj način štitite sebe i izbegavate oštećenja na uređaju. Sačuvajte ovo uputstvo za upotrebu i prosledite ga eventualnom sledećem vlasniku!

Tehnička bezbednost

- ▶ Pre korišćenja proverite da li na DOS ormanu PG 8596-u ima spoljnih vidljivih oštećenja. Oštećen DOS orman nikako ne puštajte u rad. Oštećen DOS orman može da ugrozi Vašu bezbednost.
- ▶ Oštećeni ili DOS orman PG 8596 koji ne zaptiva treba odmah isključiti i o tome obavestiti Miele servis, Miele specijalizovanog prodavca ili odgovarajućeg kvalifikovanog stručnjaka.
- ▶ Neispravni delovi uređaja smeju da budu zamenjeni samo Miele originalnim rezervnim delovima. Samo za ove delove firma Miele garantuje da će u potpunosti ispuniti funkciju i bezbednosne zahteve.
- ▶ Ako DOS orman nije pričvršćen za kuhinjsku liniju ili donji element, DOS orman mora da se obezbedi od prevrtanja pomoću kompleta za fiksiranje.

Pravilna upotreba

- ▶ Oprez prilikom rukovanja procesnim hemikalijama! Tu se delimično radi o nagrizajućim, iritirajućim i toksičnim materijama. Pridržavajte se važećih sigurnosnih propisa i bezbednosnih specifikacija proizvođača procesnih hemikalija! Koristite zaštitne naočare i rukavice!
- ▶ Kako biste sprečili koroziju, vodite računa da kućište od plemenitog čelika ne dođe u dodir sa rastvorima/parama koji sadrže kiselinu.
- ▶ Ovaj deo pribora sme da se priključi samo na uređaje koje je odobrio Miele.
- ▶ Dopunite ili zamenite kanister na vreme, i to onda kada se pojavi odgovarajuća poruka na displeju aparata za pranje na koji se DOS modul priključuje.
- ▶ Pre zamene medija treba isprati pojedine komponente DOS modula da bi se izbeglo stvaranje pastastih ili želatinastih ostataka koji mogu da zapuše creva.

Deca u blizini

- ▶ Deca ne smeju da koriste DOS orman PG 8596.
- ▶ Nadgledajte decu koja se zadržavaju u blizini DOS ormana PG 8596. Nikada nemojte da dozvolite deci da se igraju DOS ormanom. Između ostalog postoji opasnost da se deca zaključaju u DOS orman!

Firma Miele ne može da bude odgovorna za oštećenja koja su nastala zbog nepoštovanja sigurnosnih uputstava i upozorenja.

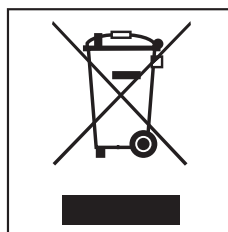
Odlaganje transportne ambalaže

Ambalaža štiti uređaj od oštećenja prilikom transporta. Materijali za ambalažu su odabrani sa stanovišta zaštite životne sredine i tehnike odstranjivanja i zbog toga mogu da se recikliraju.

Recikliranjem ambalaže štede se sirovine i smanjuje količinu otpadaka. Vaš specijalizovani trgovac preuzima ambalažu.

Odlaganje starog uređaja

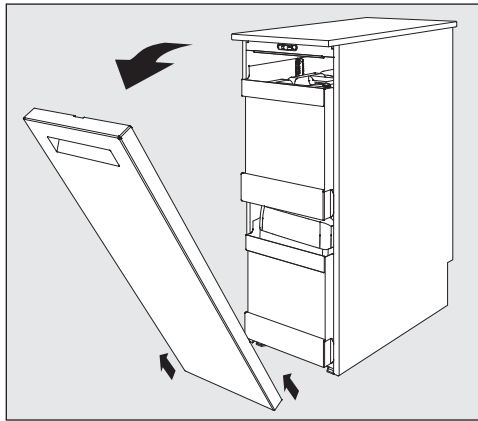
Električni i elektronski stari uređaji sadrže još mnogo vrednih materijala. Isto tako, sadrže i štetne materije koje su bile neophodne za njihovo funkcionisanje i bezbednost. U ostalom kućnom otpadu ili prilikom pogrešnog rukovanja one mogu da štete ljudskom zdravlju i životnoj sredini. Zbog toga Vaš stari uređaj ni u kom slučaju ne odlažite sa ostalim kućnim otpadom.



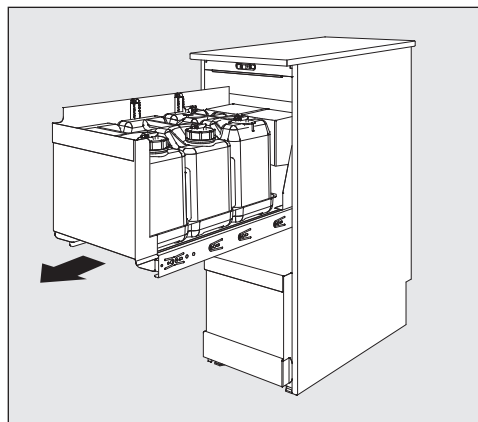
Umesto toga koristite mesto za sakupljanje, koje je u Vašem mestu stanovanja određeno za deponovanje i recikliranje korišćenih električnih i elektronskih uređaja. Informišite se po potrebi kod Vašeg prodavca.

Vodite računa i čuvajte Vaš stari uređaj do odnošenja tako da deca budu bezbedna.

Saveti za rukovanje



- Uklonite vrata tako što ih otvorite, povučete nagore i otkočite.



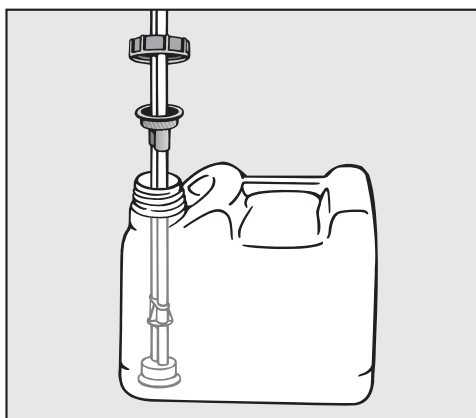
- Izvucite fioku.

DOS moduli se nalaze u zadnjem delu fioke.

Zamena, odn. dopuna kanistera

DOS moduli su opremljeni kontrolom stanja nivoa koja u slučaju da stanje nivoa padne ispod minimalnog šalje poruku na displej aparata za pranje.

- Dopunite odgovarajući kanister procesnim hemikalijama kada se na displeju aparata za pranje prikaže odgovarajuća poruka.
- Odvrnite i skinite dozirnu cev. Usisnu cev stavite na na posudu za sakupljanje tečnosti.
- Napunite ili zamenite rezervoar, stavite dozirnu cev unutra i čvrsto zavrnite poklopac.



- Pomeranjem dozirne cevi prilagodite je veličini rezervoara sve dok ne dodirne dno kanistra.

Pazite da se crevo ne savije.

Dopunite rezervoare na vreme kako bi se sprečilo da ostanu potpuno prazni.
Iz potpuno ispražnjenog sistema za doziranje treba pre sledećeg pokretanja programa da se ispusti vazduh.
Obratite pažnju na napomene u uputstvu za upotrebu aparata za pranje.

Posude za sakupljanje tečnosti ispod kanistera mogu radi čišćenja da se izvade i operu u aparatu za pranje.

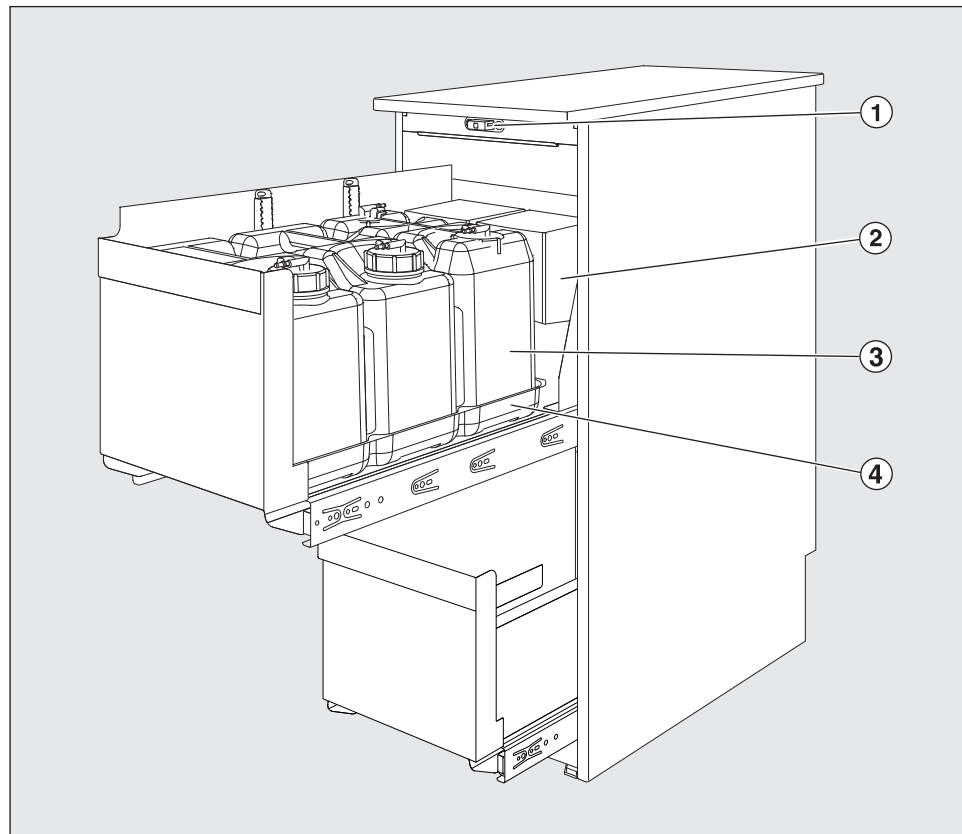
- Povremeno očistite posude za sakupljanje tečnosti.

Održavanje

Održavanje sistema za doziranje vrši Miele servis u okviru održavanja aparata za pranje.

sv - Innehåll

Beskrivning av produkten	135
Säkerhetsanvisningar och varningar	136
Teknisk säkerhet	136
Användning	136
Barn i närheten	137
Bidra till att skona miljön	138
Transportförpackning	138
Hantering av uttjänad diskmaskin	138
Använda maskinen	139
Användaranvisningar	139
Byt eller fyll på behållaren	140
Underhåll	140



- ① Lucklås
- ② DOS-moduler
- ③ Behållare med processkemikalier
- ④ Uppsamlingskärl

Beskrivning av DOS-skåpet

DOS-skåp PG 8596 är avsett för säker förvaring av processkemikalier och externa DOS-moduler.

På två utdragbara hyllor kan upp till sex stycken 5-liters behållare och fyra doseringssystem DOS G 80/DOS K 85 stå. Den övre hyllan kan justeras på höjden, så att det kan stå två 10-liters eller en 20-liters behållare på den undre hyllan.

DOS-skåpet PG 8596 kan också monteras och anslutas i efterhand.

Den första idrifttagningen av DOS-skåpet PG 8596 samt utbildning av och information till personer som ska använda det görs av Miele service eller Mieleauktoriserad service.

Beakta diskdesinfektorns bruksanvisning, särskilt säkerhets- och varningsanvisningarna om hur man hanterar processkemikalier.

Detta PG 8596 DOS-skåp uppfyller gällande säkerhetskrav. Ett felaktigt bruk av det kan medföra person- och saksador. Läs bruksanvisningen noga innan DOS-skåpet tas i bruk. Den innehåller viktig information om inbyggnad, säkerhet, användning och skötsel. Därigenom förhindras olyckor samt skador på DOS-skåpet. Spara bruksanvisningen och överlämna den vid eventuellt ägarbyte.

Teknisk säkerhet

- ▶ Kontrollera att DOS-skåpet inte har några synliga yttre skador innan det används. Ett skadat DOS-skåp får inte tas i drift. Ett skadat DOS-skåp kan utgöra en fara för din säkerhet!
- ▶ Ett skadat eller otätt DOS-skåp PG 8596 ska omedelbart tas ur bruk och Miele service eller en av Miele auktoriserad fackman informeras.
- ▶ Defekta delar får endast bytas ut mot Miele's originalreservdelar. Endast om originalreservdelar används, garanterar Miele att alla säkerhetskrav uppfylls.
- ▶ Om DOS-skåpet inte placeras och skruvas fast mellan skåp eller byggs in och skruvas fast under bänkskiva, måste det säkras mot att välta med en monteringsats.

Användning

- ▶ Var försiktig vid hantering med processkemikalier! Det rör sig delvis om frätande och irriterande ämnen!
Beakta gällande säkerhetsföreskrifter!
Använd skyddsglasögon och skyddshandskar!
- ▶ För att undvika korrosionsskador får höljet av rostfritt stål inte komma i kontakt med varken saltsyrahaltiga lösningar eller ångor.
- ▶ Detta tillbehör får endast anslutas till maskiner som Miele har godkänt.
- ▶ Fyll på behållaren i tid eller byt ut den mot en ny när motsvarande meddelande visas i displayen till den diskdesinfektor som DOS-modulen är ansluten till.
- ▶ Innan ett medel byts ut ska de enskilda komponenterna i DOS-modulerna sköljas ur för att undvika att det bildas pasta- eller geléliknande rester som kan täppa till slangarna.

Barn i närheten

- ▶ Barn får inte använda DOS-skåp PG 8596.
- ▶ Håll uppsikt över barn som befinner sig i närheten av DOS-skåp PG 8596. Låt aldrig barn leka med DOS-skåpet. Det finns bland annat risk för att barn kan bli instängda i DOS-skåpet!

Miele tar inget ansvar för skador som har uppstått på grund av att säkerhetsanvisningarna och varningarna inte har följts.

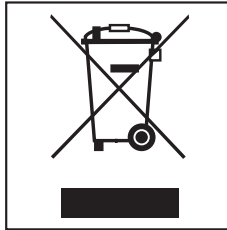
Transportförpackning

Förpackningen skyddar mot transportskador. Förpackningsmaterialen är valda med hänsyn till miljön och är därför återvinningsbara.

Förpackning/emballage som återförs till materialkretsloppet innebär minskad råvaruförbrukning och mindre mängder avfall.

Hantering av uttjänad diskmaskin

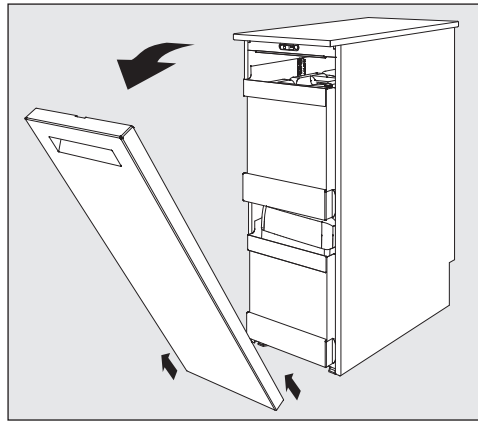
Uttjänade elektriska och elektroniska maskiner innehåller i många fall material som kan återanvändas. Men de innehåller även skadliga ämnen som har varit nödvändiga beståndsdelar för dess funktion och säkerhet. Om sådana ämnen hamnar i hushållsavfallet eller hanteras på fel sätt kan de medföra skador på människors hälsa och på miljön. Kasta därför på inga villkor den uttjänade maskinen i hushållsavfallet.



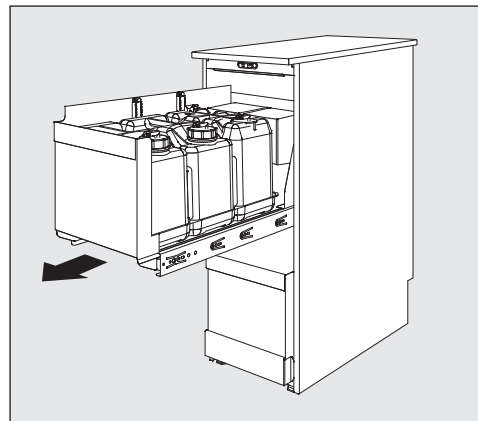
Lämna därför in uttjänade elektriska produkter till en återvinningsstation.

Se till att den uttjänade diskmaskin förvaras barnsäkert tills det lämnas in för omhändertagande.

Användaranvisningar



- Ta bort skåpluckan genom att öppna den, dra den uppåt och haka av den.



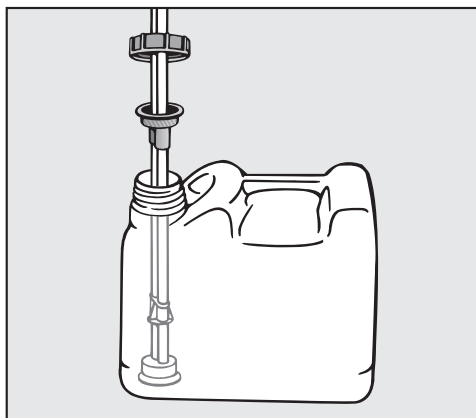
- Dra ut lådan.

DOS-modulerna finns i den bakre delen av lådan.

Byt eller fyll på behållaren

DOS-modulerna är utrustade med en fyllnadssensor. Om miniminivån underskrids meddelas detta i diskdesinfektorns display.

- Fyll på processkemikalier i behållaren när meddelande om detta visas i diskdesinfektorns display.
- Skruva loss doseringslansen och ta bort den. Lägg suglansen i uppsamlingskärlet.
- Fyll på eller byt behållare, sätt i doseringslansen och skruva fast locket ordentligt.



- Anpassa doseringslansen till behållaren genom att se till att den når dess botten.

Se till att dra slangarna utan veck.

Fyll på behållarna i tid för att förhindra att de blir helt tomma. Ett doseringssystem som har blivit helt tomt måste avluftas före nästa programstart. Beakta anvisningarna i diskdesinfektorns bruksanvisning.

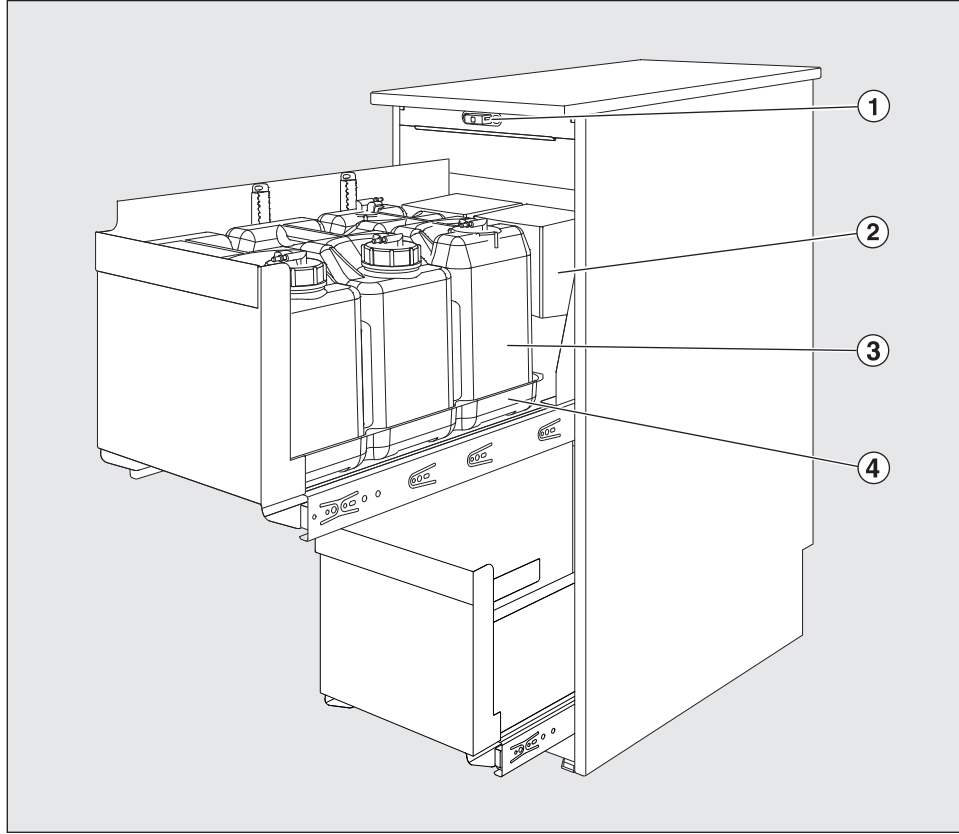
Uppsamlingskärnen, som finns under behållaren, kan tas ut för rengöring och rengöras i diskdesinfektorn.

- Rengör uppsamlingskärnen emellanåt.

Underhåll

Underhåll av doseringssystem sker inom ramen för underhåll av diskdesinfektorn som görs av Miele service.

Cihazın Tanıtımı	142
Güvenlik Tavsiyeleri ve Uyarılar	143
Teknik Güvenlik.....	143
Doğru Kullanım.....	143
Çevresindeki Çocuklar.....	144
Çevre Korumaya Katkınız	145
Ambalajın Kaldırılması	145
Eski Cihazın Çıkarılması.....	145
Kumanda	146
Kullanım Uyarıları.....	146
Bidonu değiştirip veya doldurabilirsiniz.....	147
Bakım.....	147



- ① Kapak kilidi
- ② DOS-Mödülü
- ③ İşlem kimyasal bidonu
- ④ Damlama Kabı

Cihazın Tanıtımı

DOS-Dolabı PG 8596 tüm işlem kimyasalları ve DOS-Modülerin güvenli saklanması için uygundur.

Dışarı çekilebilen iki tabla üzerine altı adet 5 litrelik bidon ve dört adet DOS G 80 / DOS K 85 dozaj sistemi yerleştirilebilir.

Çekilebilen üst rafın yükseklik ayarı yapılabilir, bu sayede yazı ile iki adet 10 veya bir adet 20 litrelik bidon yerleştirilebilir.

PG 8596 DOS-Dolabı daha sonra da makineye takılabilir ve bağlanabilir.

DOS-Dolabı PG 8596 ilk kullanımı ve cihazı kullanacak olan kişilere eğitimi mutlaka yetkili Miele servisi tarafından verilmelidir. Cihazın kullanım kılavuzuna, özellikle işlem kimyasallarını güvenli kullanım uyarılarına dikkat edilmesi gereklidir.

Bu PG 8596 DOS-Dolabı tüm yasal güvenlik şartlarına uygundur. Hatalı bir kullanım kişiye ve eşyaya zarar verir. DOS-Dolabı kullanmadan önce kullanma kılavuzunu dikkatle okuyunuz. Bu kitapçıkta güvenlikle, kullanımla ve bakımla ilgili önemli öneriler bulacaksınız. Böylece kendinizi korumuş ve bulaşık makinesinin zarar görmesini önlemiş olursunuz. Kullanma kılavuzunu saklayınız ve gerektiğinde cihazın sizden sonraki sahibine teslim ediniz.

Teknik Güvenlik

- ▶ DOS-Dolabı PG 8596 kullanmadan önce dıştan gözle görülür bir hasarının olup olmadığı kontrol edilmelidir. Hasarlı bir DOS-Dolabı asla çalıştırılmamalıdır. Hasarlı bir DOS-Dolabı güvenliğinizi tehlikeye sokabilir.
- ▶ Hasarlı veya sızdırmazlığı tam olmayan DOS-Dolabı PG 8596 hemen kapatılmalı ve Miele yetkili servisine haber verilmelidir.
- ▶ Cihazın bozuk parçaları sadece orijinal Miele yedek parçaları ile değiştirilebilir. Ancak orijinal Miele yedek parçaları cihazın tam anlamıyla güvenlik içinde çalışmasını sağlayabilir.
- ▶ Mutfak dolabının altına yerleştirilemeyen veya monte edilemeyen DOS-Dolabı mutlaka devrilmeye karşı sağlamlaştırılmalıdır.

Doğru Kullanım

- ▶ İşlem kimyasalları ile çalışma sırasında dikkat edilmelidir! Bu durumda kısmen yakıcı ve kaşıntıdırıcı maddeler söz konusu olabilir. Yasal güvenlik yönetmeliklerine dikkat edilmelidir! Koruyucu gözlük ve eldiven kullanılmalıdır!
- ▶ Çelik-dış kaplama tuz ruhu çözücüler/buharlar ile temas etmemelidir, korozyon meydana gelebilir.
- ▶ Bu parça sadece Miele tarafından izin verilen cihazlara bağlanabilir.
- ▶ DOS-Modülüne bağlı olan cihazın ekran üzerinde görünen uyarıya göre hazneyi değiştirin veya zamanında doldurun.
- ▶ DOS-Modülünün her bir parçasını çalkalayınız, bu sayede içerideki kalıntıların hortumları tıkaması önlenmiş olacaktır.

Çevresindeki Çocuklar

- ▶ Çocuklar DOS-Dolabı PG 8596 kullanmamalıdır.
- ▶ DOS Dolabı PG8596 makinesinin çevresindeki çocuklara dikkat ediniz. Çocukların DOS-Dolabı ile oynamalarına izin vermeyiniz. Çocuklar oyun amacı ile kendilerini DOS-Dolabın içine kilitleyebilir.

Miele güvenlik tavsiyeleri ve uyarıların dikkate alınmaması sonucunda ortaya çıkan zararlardan sorumlu tutulamaz.

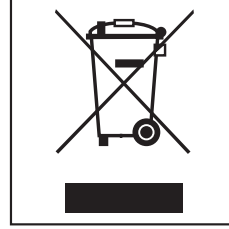
Ambalajın Kaldırılması

Ambalaj nakliye sırasında meydana gelebilecek hasarlardan korur. Ambalaj malzemesi geri dönüşümlü maddelerden seçildiği için ham madde tasarrufu sağladığı kadar çöp oluşumunu da azaltır.

Bu malzemelerin geri dönüşümlü olması ham madde tasarrufu sağlar ve çöp oluşumunu azaltır.

Eski Cihazın Çıkarılması

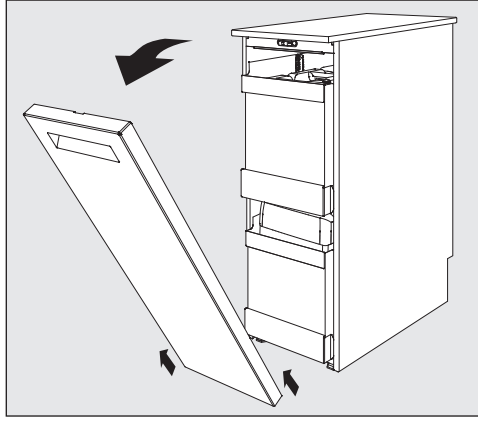
Eski elektrikli ve elektronik cihazlarda hala işe yarayabilecek değerli parçalar bulunabilir. Ayrıca cihazların çalışmalarını sağlayan ve artık kullanılmayacak kadar eskidiğinde atık merkezlerine iletilen cihazların içinde doğaya ve çevreye zararlı olabilecek maddeler bulunabilir. Bu nedenle artık kullanmadığınız eski cihazınızı asla çöpe vermeyiniz.



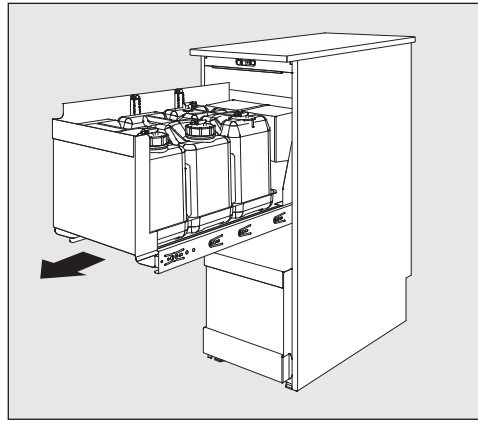
Bunun yerine belediye tarafından öngörülen toplama merkezlerine vererek elektrikli ve elektronik parçaların yeniden değerlendirilmelerini sağlayınız.

Lütfen eskijen cihazın evden çıkarılıncaya kadar çocukların güvenliği açısından uygun bir yerde saklanmasını sağlayınız.

Kullanım Uyarıları



- Kapağı açmak için önce kapağı çekip yukarı doğru çekiniz.



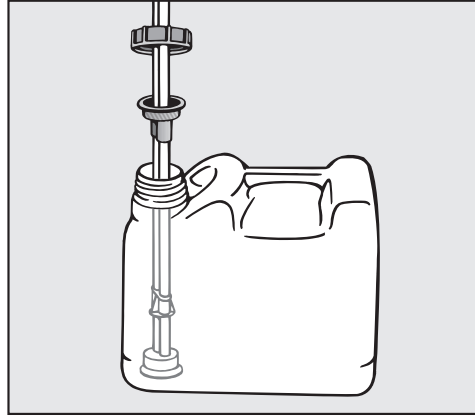
- Çekmeceyi çekiniz.

DOS-Modülü çekmecenin arka kısmında bulunmaktadır.

Bidonu deęiřtirip veya doldurabilirsiniz.

DOS-Modülü doluluk seviye kontrol sistemi ile donatılmıř olduęundan minimum doldurma seviyesi altına dūřtūęünde temizleme otomatięinde ekranda bir uyarı gōrölür.

- Ekranda Otomatik Temizleme Programında gōrünen ileti var ise, her bir bidonu İřlem kimyasalı ile doldurunuz.
- Dozaj vakum ucunu vidalandıęı yerden sōkünüz ve alınız. Vakum ucunu damlama kabının üzerine bırakınız.
- Kartuřu doldurup veya deęiřtirdikten sonra, dozaj mızraęını da takarak kapaęı sıkıca kapatınız.



- Dozaj vakum ucu bidonun bŸyŸklŸęüne gōre yere deęecek řekilde ayarlayınız.

Hortumun dŸzgŸn bir řekilde dōřenmesine dikkat ediniz.

Dozaj sistemlerinin tamamen bořalmaması ięin bu hazneleri zamanında doldurunuz.

Boř bir dozaj sistemi bir sonraki programa bařlamadan ōnce havalandırılmalıdır.

Cihazın Kullanım kılavuz uyarılarına dikkat ediniz.

Bidonun altında bulunan toplama kasesini ęıkartıp temizleme cihazın da yıkanabilir.

- Ara sıra damlama kabını temizleyin.

Bakım

Dozaj sisteminin bakımı Miele Servis tarafından geręekleřmelidir.

Miele

PROFESSIONAL

Manufacturer:

Miele & Cie. KG
Carl-Miele-Straße 29
33332 Gütersloh
Germany

Manufacturing site:

Miele & Cie. KG
Mielestraße 2
33611 Bielefeld
Germany

Internet: www.miele-professional.com

Distributed by:

Lab Unlimited
CARL STUART GROUP

Tallaght Business Park
Whitestown, Dublin 24,
Ireland
D24 RFK3

Tel: (01) 4523432
Fax: (01) 4523967
E-mail: info@labunlimited.com
Web: www.labunlimited.com

Quatro House, Frimley Road,
Camberley,
United Kingdom
GU16 7ER

Tel: 08452 30 40 30
Fax: 08452 30 50 30
E-mail: info@labunlimited.co.uk
Web: www.labunlimited.co.uk